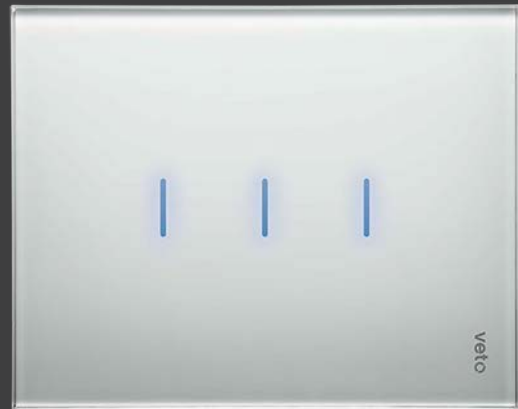


Desde 1937, calidad y diseño
Italiano. Tu aliado en cada
conexión.

Catálogo



Veto Global Sourcing Ltd

veto[®]



Interruptor simple



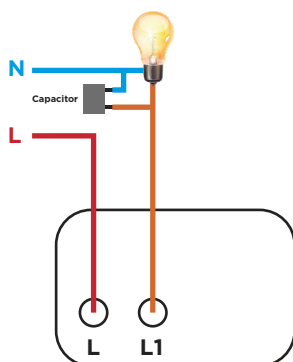
Interruptor doble



Interruptor triple



Diagrama de instalación



FICHA TÉCNICA:

Interruptor inteligente WIFI

1.- Campo de Aplicación

Interruptor inteligente controlado de manera manual o remota desde cualquier parte del mundo para el control del encendido y apagado de circuitos de iluminación mediante el uso de una aplicación móvil descargable en App Store y Play Store.

2.- Características Generales

- Panel de vidrio y modelo elegante en colores blanco y negro.
- Control de estado en tiempo real.
- Permite visualizar en la aplicación si la luminaria esta encendida o apagada.
- Interruptor simple, doble y triple.
- Botón de accionamiento tipo Touch.
- Luz guía LED para poder identificarlo en ambientes oscuros.
- Permite crear escenas personalizadas de acuerdo con los requerimientos del usuario.
- Permite programar horarios de encendido y apagado varios días a la semana.
- Compatible solo con estándar Wifi banda 2.4 GHz
- Para su correcto funcionamiento el dispositivo debe estar dentro del área de cobertura de la red Wifi con internet.

3.- Especificaciones Técnicas

Eléctricas

- Tensión Nominal (VN): 125/220V~
- Potencia Máxima (PN): 200W por circuito.
- Frecuencia: 50/60 Hz
- Canales: Interruptor simple (1 gang) / Interruptor doble (2 gangs) / interruptor triple (3 gangs).
- Conexión del dispositivo: Solo necesita una fase de alimentación.
- Señal de comunicación: Wifi.
- Estándar Wifi: IEEE 802.11b/g/n banda de 2.4 GHz
- Rango de cobertura: 11 a 20 metros (la distancia puede variar según el alcance de red wifi del usuario).
- Incluye un capacitor que debe ser instalado entre la salida o retorno (L1) y Neutro paralelo a la carga.

4.- Características del Material

- Panel frontal: Vidrio Monocristalino.
- Base: Termopolímero de última generación.

5.- Certificaciones

- CE, RoHS

6.- Cuadro de códigos

CÓDIGOS		DESCRIPCIÓN	CARACTERÍSTICAS	
Blanco	Negro		V	W
PLU60965	PLU60972	Interruptor simple	125-220 V~	200 W por circuito
PLU60989	PLU60996	Interruptor doble	125-220 V~	200 W por circuito
PLU62068	PLU62075	Interruptor triple	125-220 V~	200 W por circuito

Precauciones

- La instalación debe de ser realizada por personal calificado
- Utilizar exclusivamente en Interiores
- Riesgo Eléctrico
- Antes de efectuar la instalación, debe cortarse la energía eléctrica de toda la instalación



Conmutador simple



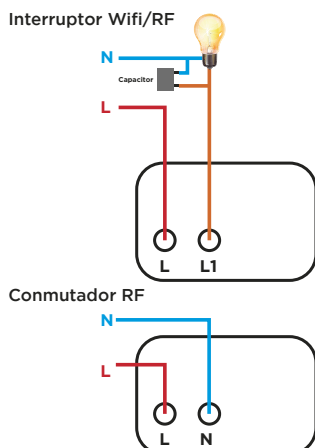
Conmutador doble



Conmutador triple



Diagrama de instalación



FICHA TÉCNICA:

Conmutador inteligente de radio frecuencia.

1.- Campo de Aplicación

Dispositivo conmutador que se puede acoplar a un interruptor inteligente para controlar manualmente el encendido y apagado de una luminaria desde dos puntos diferentes (control conmutable), también cuenta con la opción de control remoto por medio de una aplicación móvil descargable en App Store y Play Store para encender y apagar las luminarias desde cualquier lugar del mundo.

2.- Características Generales

- Panel de vidrio y modelo elegante en colores blanco y negro.
- Control de estado en tiempo real.
- Permite visualizar en la aplicación si la luminaria esta encendida o apagada.
- Conmutador simple, doble.
- Botón de accionamiento tipo Touch.
- Luz guía LED para poder identificarlo en ambientes oscuros.
- Permite crear escenas personalizadas de acuerdo con los requerimientos del usuario.
- Permite programar horarios de encendido y apagado varios días a la semana.
- Para su correcto funcionamiento el dispositivo necesita ser acoplado a un Interruptor Smart.

3.- Especificaciones Técnicas

Eléctricas

- Tensión Nominal (VN): 125/220 V~
 - Frecuencia: 50/60 Hz
 - Conexión del dispositivo: Requiere alimentación de Fase y Neutro.
 - Señal de comunicación: Radio Frecuencia RF.
 - Radio frecuencia: 433.92 MHz.
 - Rango de cobertura: 20 metros aproximadamente en espacios abiertos.
- (Los obstáculos como puertas, paredes o estructuras metálicas reducen el rango de cobertura)

4.- Características del Material

- Panel frontal: Vidrio Monocristalino.
- Base: Termopolímero de última generación.

5.- Certificaciones

- CE, RoHS

6.- Cuadro de códigos

CÓDIGOS		DESCRIPCIÓN	CARACTERÍSTICAS
Blanco	Negro		V
PLU62235	PLU62242	Conmutador simple	125-220 V~
PLU62259	PLU62266	Conmutador doble	125-220 V~
PLU62358	PLU62365	Conmutador triple	125-220 V~

Precauciones

- La instalación debe ser realizada por personal calificado
- Utilizar exclusivamente en Interiores
- Riesgo Eléctrico
- Antes de efectuar la instalación, debe cortarse la energía eléctrica de toda la instalación



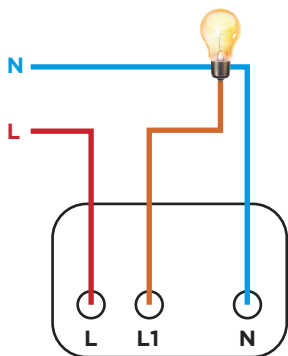
Dimmer



Dimmer



Diagrama de instalación



FICHA TÉCNICA:

Dimmer inteligente WIFI

1.- Campo de Aplicación

Dispositivo inteligente que permite el control de encendido, apagado y también varía la intensidad de luz emitida por un circuito de iluminación, ideal para crear varios tipos de ambientes en el hogar, puede ser controlado manualmente o de forma remota a través de una aplicación móvil descargable en App Store y Play desde cualquier parte del mundo. Es únicamente compatible con bombillos que sean dimerizables.

2.- Características Generales

- Panel de vidrio y modelo elegante en colores blanco y negro.
- Control de estado en tiempo real.
- Permite visualizar en la aplicación el estado y el nivel de intensidad de luz de la luminaria.
- Dimmer simple con botón tipo Touch.
- Cuenta con botones para subir o bajar la intensidad de luz.
- Luz guía LED para poder identificarlo en ambientes oscuros.
- Permite crear escenas personalizadas de acuerdo con los requerimientos del usuario.
- Permite programar horarios de encendido y apagado varios días a la semana.
- Compatible solo con estándar Wifi banda 2.4 GHz
- Para su correcto funcionamiento el dispositivo debe estar dentro del área de cobertura de la red Wifi con internet.

3.- Especificaciones Técnicas

Eléctricas

- Tensión Nominal (VN): 125/220 V~
- Potencia Máxima (PN): 200 W por circuito.
- Frecuencia: 50/60 Hz
- Conexión del dispositivo: Requiere alimentación de Fase y Neutro
- Señal de comunicación: Wifi.
- Estándar Wifi: IEEE 802.11b/g/n banda de 2.4 GHz
- Rango de cobertura: 11 a 20 metros (la distancia puede variar según el alcance de red wifi del usuario).

4.- Características del Material

- Panel frontal: Vidrio Monocristalino.
- Base: Termopolímero de última generación.

5.- Certificaciones

- CE, RoHS

6.- Cuadro de códigos

CÓDIGOS		DESCRIPCIÓN	CARACTERÍSTICAS	
Blanco	Negro		V	W
PLU62273	PLU62280	Dimmer	125-220 V~	200 W por circuito

Precauciones

- La instalación debe ser realizada por personal calificado
- Utilizar exclusivamente en Interiores
- Riesgo Eléctrico
- Antes de efectuar la instalación, debe cortarse la energía eléctrica de toda la instalación



Interrupor simple



Interrupor doble

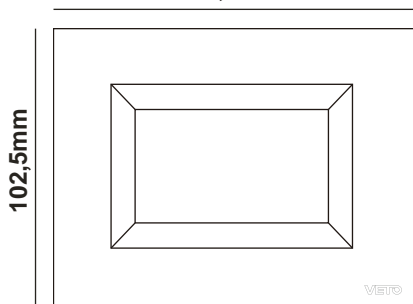


Interrupor triple



Dimensiones

128,4mm



FICHA TÉCNICA:

Interrupores 16A 125 - 250V~

1.- Campo de Aplicación

Dispositivo que permite el Control ON/OFF (conexión y desconexión) de la corriente eléctrica en toda clase circuitos eléctricos con cargas resistivas, inductivas, instalaciones eléctricas residenciales o comerciales.

Es utilizado comúnmente en el encendido y apagado de circuitos de iluminación. Compatible con todo tipo de bombillos, incandescentes, fluorescentes, ahorradores, LEDs, entre otros.

2.- Características Generales

- Sistema de armado modular de diseño exclusivo.
- Balancín plástico de color blanco o de color negro, en tres tamaños:
*24 mm, apto para obtener un interruptor triple, o colocar 3 módulos.
*36 mm, apto para obtener un interruptor doble, o colocar 2 módulos.
*72 mm, apto para obtener un interruptor simple, que cubre todo el espacio modular.
- Circuito de luz piloto diseñado en placa electrónica impresa PCB, con foco tipo LED para la identificación y ubicación del interruptor en zonas oscuras o de baja iluminación, la luz led consume muy baja energía.
- Bociola que permite el movimiento alternado del balancín y el anclaje en las posiciones de conexión y de desconexión.
- Terminales internos de contactos móviles y fijos con puntos de plata los cuales permiten una alta conductividad eléctrica.
- Tornillos para sujeción de cables de alimentación eléctrica, compatibles con destornilladores planos o estrella.
- Conectores tipo bornera, admite la conexión de cables conductores hasta calibre #12 AWG tanto cable sólido y como cable flexible.

3.- Especificaciones Técnicas

Eléctricas

- Tensión nominal (V_N): 125 / 250V~
- Corriente nominal (I_N): 16A
- Contactos con un punto de Plata.

Mecánicas

- Número de operaciones bajo norma IEC, superior a 40000 operaciones (conexión y desconexión), con carga a corriente nominal (I_N)

4.- Características del Material

Placa Plástica:.....Termopolímero de última generación.
Bastidor metálico:.....Acero recubierto por 1.20 mm de pintura plástica especial.
Balancín y su soporte:.....Termopolímero de última generación.
Base:.....Nylon resistente a la flama hasta 850° C.
Bociola:.....Fabricada en Nylon resistente hasta 300° C.
Terminales móvil y fijo:.....Aleación de cobre al 62%, alta conductividad eléctrica

5.- Certificaciones

- Certificado IEC 60669-1


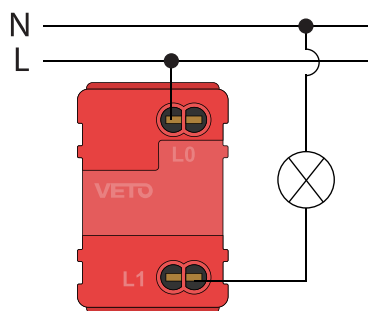




- Certificado 
Intertek
CERTIFICADO
RETE



Diagrama de instalación Interruptor



Precauciones

-  - La instalación debe ser realizada por personal calificado
-  - Utilizar exclusivamente en Interiores
-  - Riesgo Eléctrico
-  - Antes de efectuar la instalación, debe cortarse la energía eléctrica de toda la instalación

6.- Cuadro de códigos

CÓDIGOS		DESCRIPCIÓN	CARACTERÍSTICAS	
Blanco	Negro		V	A
PLU60729	PLU61801	Interruptor simple	125 - 250V-	16A
PLU60736	PLU61818	Interruptor doble	125 - 250V-	16A
PLU60743	PLU61825	Interruptor triple	125 - 250V-	16A



Conmutador simple



Conmutador doble

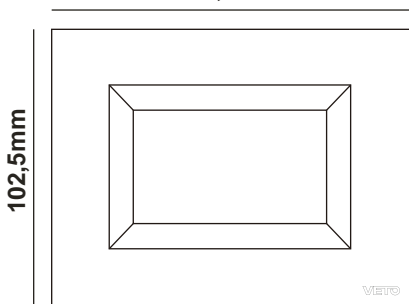


Conmutador triple



Dimensiones

128,4mm



FICHA TÉCNICA:

Conmutadores 16A 125 - 250V~

1.- Campo de Aplicación

Es un dispositivo diseñado para el cambio de ruta del flujo de corriente eléctrica sin detenerla que en combinación permite el control ON/ OFF de luminarias y circuitos desde dos lugares diferentes, en toda clase circuitos eléctricos con cargas resistivas, inductivas, instalaciones eléctricas residenciales o comerciales. Conocido también como conmutador de 3 vías o alternativo

Es utilizado comúnmente en el encendido y apagado de circuitos de iluminación. Compatible con todo tipo de bombillos, incandescentes, fluorescentes, ahorradores, LEDs, entre otros.

2.- Características Generales

- Sistema de armado modular de diseño exclusivo.
- Balancín plástico de color blanco o de color negro, en tres tamaños:
*24 mm, apto para obtener un interruptor triple, o colocar 3 módulos.
*36 mm, apto para obtener un interruptor doble, o colocar 2 módulos.
*72 mm, apto para obtener un interruptor simple, que cubre todo el espacio modular.
- Circuito de luz piloto diseñado en placa electrónica impresa PCB, con foco tipo LED para la identificación y ubicación del interruptor en zonas oscuras o de baja iluminación, la luz led consume muy baja energía.
- Bociola que permite el movimiento alternado del balancín y el anclaje en las posiciones de conexión y de desconexión.
- Terminales internos de contactos móviles y fijos con puntos de plata los cuales permiten una alta conductividad eléctrica.
- Tornillos para sujeción de cables de alimentación eléctrica, compatibles con destornilladores planos o estrella.
- Conectores tipo bornera, admite la conexión de cables conductores hasta calibre #12 AWG tanto cable sólido y como cable flexible.

3.- Especificaciones Técnicas

Eléctricas

- Tensión nominal (V_N): 125 / 250V~
- Corriente nominal (I_N): 16A
- Contactos con un punto de Plata.

Mecánicas


- Número de operaciones bajo norma IEC, superior a 40000 operaciones (conexión y desconexión), con carga a corriente nominal (I_N)

4.- Características del Material

Placa Plástica:.....Termopolímero de última generación.
Bastidor metálico:.....Acero recubierto por 1.20 mm de pintura plástica especial.
Balancín y su soporte:.....Termopolímero de última generación.
Base:.....Nylon resistente a la flama hasta 850° C.
Bociola:.....Fabricada en Nylon resistente hasta 300° C.
Terminales móvil y fijo:.....Aleación de cobre al 62%, alta conductividad eléctrica

5.- Certificaciones

- Certificado IEC 60669-1

- Certificado 


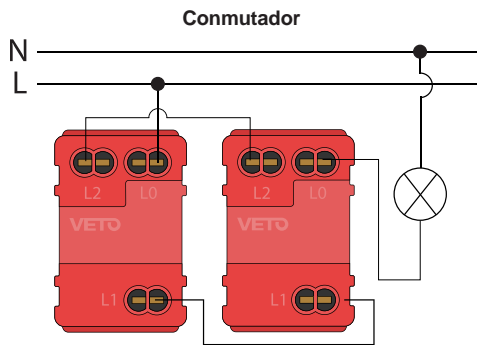
- Certificado 
Intertek
CERTIFICADO
RETE



Diagrama de instalación



6.- Cuadro de códigos

CÓDIGOS		DESCRIPCIÓN	CARACTERÍSTICAS	
Blanco	Negro		V	A
PLU60774	PLU61832	Conmutador simple	125 - 250V~	16A
PLU60781	PLU61900	Conmutador doble	125 - 250V~	16A
PLU60798	PLU61856	Conmutador triple	125 - 250V~	16A

Precauciones

- La instalación debe de ser realizada por personal calificado
- Utilizar exclusivamente en Interiores

- Riesgo Eléctrico

- Antes de efectuar la instalación, debe cortarse la energía eléctrica de toda la instalación

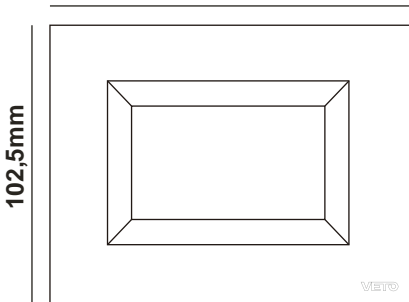


Pulsador simple



Dimensiones

128,4mm



FICHA TÉCNICA:

Pulsador de Timbre 16A 125 - 250V~

1.- Campo de Aplicación

Dispositivo que permite el flujo de corriente eléctrica mientras está accionado. Funciona como un interruptor que mantiene su posición de contacto mientras está accionado manualmente, cuando se deje de realizar esta acción manual, regresa a su posición original (desconexión).

Puede ser usado en toda clase circuitos eléctricos que apliquen su principio de funcionamiento con cargas resistivas, inductivas, instalaciones eléctricas residenciales o comerciales.

Es utilizado comúnmente para el accionamiento de timbres de campana, Ding Dong, zumbadores, apertura manual de cerraduras eléctricas, puertas automáticas, entre otros.

2.- Características Generales

- Sistema de armado modular de diseño exclusivo.
- Circuito de luz piloto diseñado en placa electrónica impresa PCB, con foco tipo LED para la identificación y ubicación del interruptor en zonas oscuras o de baja iluminación, la luz led consume muy baja energía.
- Bociola que permite el movimiento alternado del balancín y el anclaje en las posiciones de conexión y de desconexión.
- Mecanismo mecánico de retorno a posición original (desconexión) mediante resorte de alto rendimiento.
- Soporte de placa y módulos que incorpora un bastidor metálico para evitar la deformación de la misma, brinda robustez y firmeza a los módulos colocados, el bastidor se encuentra recubierto por pintura plástica especial que sirve como aislante eléctrico.
- Terminales internos de contactos móviles y fijos con puntos de plata los cuales permiten una alta conductividad eléctrica.
- Tornillos para sujeción de cables de alimentación eléctrica, compatibles con destornilladores planos o estrella.
- Conectores tipo bornera, admite la conexión de cables conductores hasta calibre #12 AWG tanto cable sólido y como cable flexible.

3.- Especificaciones Técnicas

Eléctricas

- Tensión nominal (V_N): 125 / 250V~
- Corriente nominal (I_N): 16A
- Contactos con un punto de Plata.

Mecánicas

- Número de operaciones bajo norma IEC, superior a 40000 operaciones (conexión y desconexión), con carga a corriente nominal (I_N)

4.- Características del Material

Placa Plástica:.....Termopolímero de última generación.
 Bastidor metálico:.....Acero recubierto por 1.20 mm de pintura plástica especial.
 Balancín y su soporte:.....Termopolímero de última generación.
 Base:.....Nylon resistente a la flama hasta 850° C.
 Bociola:.....Fabricada en Nylon resistente hasta 300° C.
 Terminales móvil y fijo:.....Aleación de cobre al 62%, alta conductividad eléctrica.

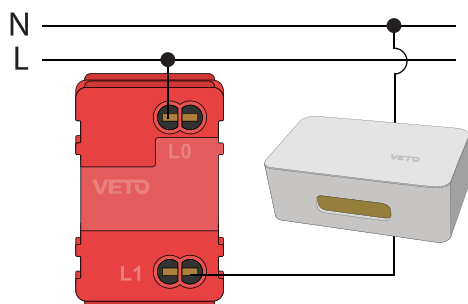
5.- Certificaciones

- Certificado IEC 60884-1
- Certificado NOM NVCE
- Certificado







Diagrama de Instalación Pulsador de timbre



6.- Cuadro de códigos

CÓDIGOS		DESCRIPCIÓN	CARACTERÍSTICAS	
Blanco	Negro		V	A
PLU60866	PLU61931	Pulsador simple	125 -250V-	16A

Precauciones

-  - La instalación debe de ser realizada por personal calificado
-  - Utilizar exclusivamente en Interiores

-  - Riesgo Eléctrico

-  - Antes de efectuar la instalación, debe cortarse la energía eléctrica de toda la instalación

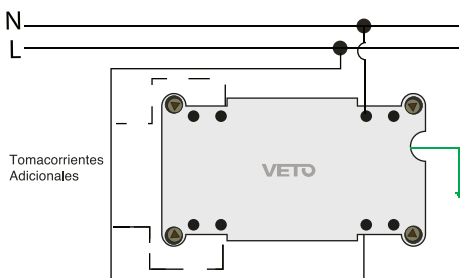


Tomacorriente GFCI



Diagrama de instalación

GFCI



FICHA TÉCNICA:

Toma GFCI NEMA 5-15R ; 15A 125V~

1.- Campo de Aplicación

Considerado como un dispositivo para seguridad eléctrica, el tomacorriente GFCI funciona de manera diferente a los tomacorrientes convencionales. El tomacorriente GFCI (Ground Fault Circuit Interrupter) tiene un mecanismo de interrupción del flujo de corriente de accionamiento rápido que se activa/dispara en caso de una falla a tierra o cuando percibe pequeños desbalances en el circuito causados por corrientes de fuga a tierra, al darse esto abre el circuito en fracción de segundos.

Apto para el uso en lugares húmedos, si estos lugares son propensos a salpicaduras de agua se debe proteger al GFCI con una cubierta a prueba de agua para mantener los receptáculos como las clavijas secas.

Debe ser usado para reducir los riesgos eléctricos en zonas de construcción para el uso de herramientas eléctricas o cables en contacto con agua, también en circuitos eléctricos sin línea de conexión a tierra.

ADVERTENCIA

El tomacorriente GFCI NO PROTEGE contra sobrecargas, cortocircuitos o choque eléctricos en el circuito de alimentación al tomacorriente GFCI, o al circuito general.

2.- Características Generales

- Sistema de armado modular de diseño moderno en presentaciones:
*Placa plástica en color blanco y negro
- El circuito interno del tomacorriente GFCI, compara la cantidad de corriente en la línea FASE (corriente de salida a la carga) con la cantidad de corriente en la línea Neutro (corriente de regreso de la carga), en caso de detectar una variación de corriente mayor a 6 [mA], dispara la protección en un tiempo aproximado de 25ms.
Protege contra la forma más común de choque eléctrico (falla a tierra) evitando descargas eléctricas al usuario.
- Diseño de tomacorriente GFCI doble tipo Americano polarizado bajo estándar NEMA 5-15R con tres puntos de conexión para: 125 (VAC) circuitos monofásicos: Fase + Neutro + Tierra, con un consumo máximo de corriente de 15 Amperios.
- Terminales metálicos robustos internos, que aseguran una conexión óptima con la clavija.
- Identificación de fase y neutro mediante color de tornillos, niquelado para línea neutro y tropicalizado para línea fase, sujetan cables de alimentación eléctrica, compatibles con destornilladores planos o estrella.
- Doble sistema de conexión de cables conductores de alimentación de energía:
 - a) Por inserción, para cable sólido hasta calibre #12 AWG.
 - b) Por ajuste de tornillo, para cable flexible hasta calibre #10 AWG.

3.- Especificaciones Técnicas

Eléctricas

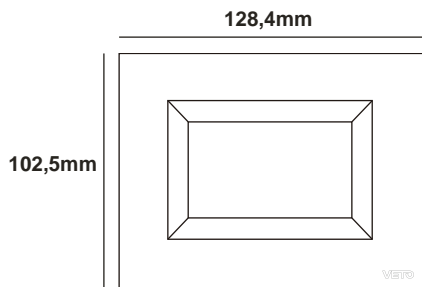
- CLASE: A
- Tensión Nominal (VN): 125 V~
- Corriente Nominal (IN): 15 A
- Frecuencia Nominal (FN): 60 Hz
- Contacto de conexión a tierra.
- Corriente de disparo (I_{disp}): 4 a 6 mA
- Tiempo de disparo (t_{disp}): 25 ms

Mecánicas

- Número de operaciones bajo norma IEC, superior a 10000 operaciones (conexión y desconexión), con carga a voltaje nominal (VN) y corriente nominal (IN)
- Retención de Clavija: Prueba con peso patrón de 1.36 Kg conectada en vertical, sin desconexión



Dimensiones

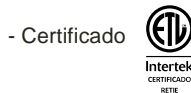


4.- Características del Material

Placa Plástica:.....Termopolímero de última generación.
 Marco de placa:.....Acero al carbono.
 Soporte de placa:.....Termopolímero de última generación.
 Bastidor metálico:.....Acero recubierto por 1.20 mm de pintura plástica especial
 Base:.....Nylon resistente a la flama hasta 850° C.
 Terminales móvil y fijo:.....Aleación de cobre al 62%, alta conductividad eléctrica

5.- Certificaciones


- Certificado IEC 60884-1




6.- Cuadro de códigos

CÓDIGOS		DESCRIPCIÓN	CARACTERÍSTICAS	
Blanco	Negro		V	A
PLU62174	PLU62181	Tomacorriente GFCI	125 V~	15A

Precauciones

-  - La instalación debe ser realizada por personal calificado
- Utilizar exclusivamente en Interiores

-  - Riesgo Eléctrico

-  - Antes de efectuar la instalación, debe cortarse la energía eléctrica de toda la instalación

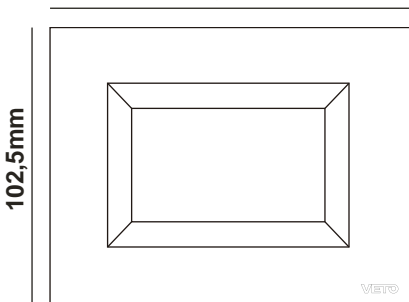


Tomacorriente doble 2P+E 72mm



Dimensiones

128,4mm



FICHA TÉCNICA:

Tomacorriente doble Americano 2P+E, NEMA 5-15R

1.- Campo de Aplicación

Dispositivo usado para establecer una conexión eléctrica mediante la inserción de una clavija que permite el paso de corriente eléctrica. Apropiado para la conexión de elementos eléctricos, extensiones eléctricas, electrodomésticos etc.

2.- Características Generales

- Sistema de armado modular de diseño exclusivo.
- Modulo tomacorriente y tomacorriente doble polarizado, bajo estándar NEMA 5-15R con tres puntos de conexión ya sean para:
 - *125 [VAC] circuitos monofásicos: Fase + Neutro + Tierra.
 - *Otros países: VF-N: 250 [VAC]
 - *250 [VAC] circuitos Bifásicos: Fase 1 + Fase 2 + Tierra.
- La conexión a tierra brinda mayor protección para aparatos eléctricos y seguridad para usuarios
- Soporte de placa y módulos que incorpora un bastidor metálico para evitar la deformación de la misma, brinda robustez y firmeza a los módulos colocados, el bastidor se encuentra recubierto por pintura plástica especial que sirve como aislante eléctrico.
- Terminales internos robustos que aseguran una conexión óptima de la clavija, que se encuentran aislados del frente de placa por una lámina plástica aislante.
- Tornillos para sujeción de cables de alimentación eléctrica, compatibles con destornilladores planos o estrella.
- Conectores tipo bornera, admite la conexión de cables conductores hasta calibre #12 AWG tanto cable sólido y como cable flexible.

3.- Especificaciones Técnicas

Eléctricas

- Tensión nominal (V_N): 125 / 250V~
- Corriente nominal (I_N): 15A
- Contacto de conexión a tierra.

Mecánicas

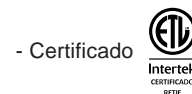
- Número de operaciones bajo norma IEC, superior a 10000 operaciones (conexión y desconexión), con carga a corriente nominal (I_N)
- Retención de Clavija: Prueba con peso patrón de 1.36 Kg conectada en vertical, sin desconexión.

4.- Características del Material

Placa Plástica:.....Termopolímero de última generación.
 Bastidor metálico:.....Acero recubierto por 1.20 mm de pintura plástica especial.
 Estructura:.....Termopolímero de última generación.
 Base:.....Nylon resistente a la flama hasta 850° C.
 Terminales móvil y fijo:.....Aleación de cobre al 62%, alta conductividad eléctrica

5.- Certificaciones

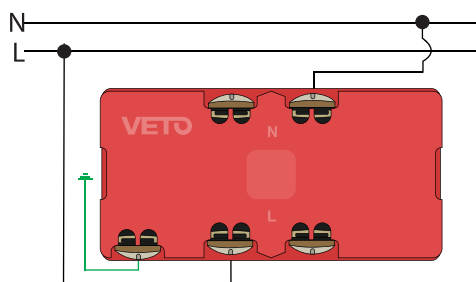
- Certificado IEC 60884-1



- Certificado NOM NYCE



Diagramas de conexión Tomacorriente Doble 2P+E



6.- Cuadro de códigos

CÓDIGOS		DESCRIPCIÓN	CARACTERÍSTICAS	
Blanco	Negro		V	A
PLU60880	PLU61917	Tomacorriente 2P+E	125 - 250V-	15A

Precauciones



- La instalación debe ser realizada por personal calificado
- Utilizar exclusivamente en Interiores



- Riesgo Eléctrico



- Antes de efectuar la instalación, debe cortarse la energía eléctrica de toda la instalación

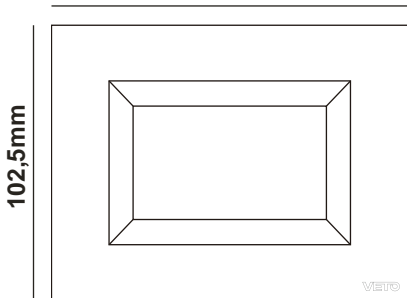


Conmutador 4 vías simple



Dimensiones

128,4mm



FICHA TÉCNICA:

Conmutador 4 Vías 16A 125 - 250V~

1. Campo de aplicación

Es un dispositivo diseñado para permitir el Control ON/OFF (conexión y desconexión) de la corriente eléctrica desde tres o más lugares diferentes, en toda clase circuitos eléctricos con cargas resistivas, inductivas, instalaciones eléctricas residenciales o comerciales. Conocido también como conmutador de cruce o conmutador inversor. Es utilizado comúnmente en el encendido y apagado de circuitos de iluminación desde 3 o más puntos diferentes, compatible con todo tipo de bombillos, incandescentes, fluorescentes, ahorradores, LEDs, entre otros.

2.- Características Generales

- Sistema de armado modular de diseño exclusivo.
- Balancín plástico de color blanco o de color negro, en tres tamaños:
*24 mm, apto para obtener un interruptor triple, o colocar 3 módulos.
*36 mm, apto para obtener un interruptor doble, o colocar 2 módulos.
*72 mm, apto para obtener un interruptor simple, que cubre todo el espacio modular.
- Circuito de luz piloto diseñado en placa electrónica impresa PCB, con foco tipo LED para la identificación y ubicación del interruptor en zonas oscuras o de baja iluminación, la luz led consume muy baja energía.
- Bociola que permite el movimiento alternado del balancín y el anclaje en las posiciones de conexión y de desconexión.
- Terminales internos de contactos móviles y fijos con puntos de plata los cuales permiten una alta conductividad eléctrica.
- Tornillos para sujeción de cables de alimentación eléctrica, compatibles con destornilladores planos o estrella.
- Conectores tipo bornera, admite la conexión de cables conductores hasta calibre #12 AWG tanto cable sólido y como cable flexible.

3.- Especificaciones Técnicas

Eléctricas

- Tensión nominal (V_N): 125 / 250V~
- Corriente nominal (I_N): 16A
- Contactos con un punto de Plata.

Mecánicas

- Número de operaciones bajo norma IEC, superior a 40000 operaciones (conexión y desconexión), con carga a corriente nominal (I_N)

4.- Características del Material

Placa Plástica:.....Termopolímero de última generación.
Bastidor metálico:.....Acero recubierto por 1.20 mm de pintura plástica especial.
Balancín y su soporte:.....Termopolímero de última generación.
Base:.....Nylon resistente a la flama hasta 850° C.
Bociola:.....Fabricada en Nylon resistente hasta 300° C.
Terminales móvil y fijo:.....Aleación de cobre al 62%, alta conductividad eléctrica

5.- Certificaciones

- Certificado IEC 60669-1

- Certificado  


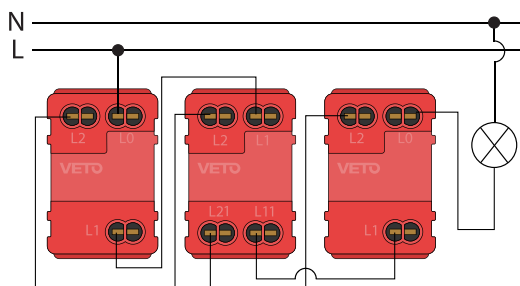
- Certificado 
Intertek
CERTIFICADO
NETE



Diagrama de Instalación Conmutador 4 vías



6.- Cuadro de códigos

CÓDIGOS		DESCRIPCIÓN	CARACTERÍSTICAS	
Blanco	Negro		V	A
PLU60804	PLU61870	Conmutador 4 vías simple	125 - 250V-	16A

Precauciones



- La instalación debe ser realizada por personal calificado
- Utilizar exclusivamente en Interiores



- Riesgo Eléctrico



- Antes de efectuar la instalación, debe cortarse la energía eléctrica de toda la instalación



Dimmer simple



Dimensiones

128,4mm

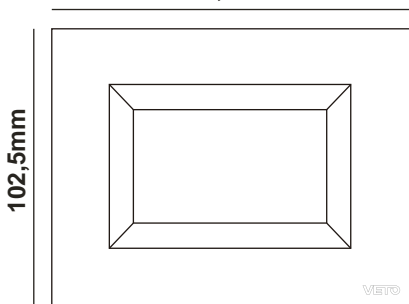
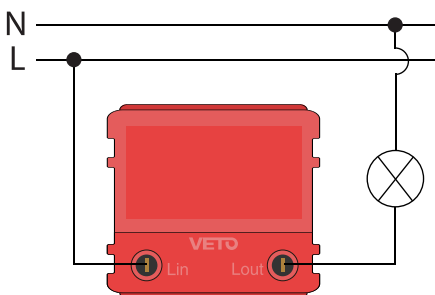


Diagrama de instalación Dimmer



FICHA TÉCNICA:

Dimmer 125 V~ / 400 W

1.- Campo de Aplicación

Dispositivo que permite la regulación del voltaje o tensión eléctrica y el control ON/OFF (conexión y desconexión). Comúnmente utilizados en la regulación de intensidad luminosa y encendido/apagado de circuitos de iluminación, ya sea en circuitos residenciales, comerciales entre otros.

Compatible con bombillos que sean dimerizables ya sea incandescentes, fluorescentes dimerizables, leds dimerizables, entre otros.

2.- Características Generales

- Sistema de armado modular de diseño exclusivo.
- Estructura plástica de color blanco o de color negro, en tamaños 36 mm, apto para obtener un placa con doble dimmer, o combinar con otro módulo adicional.
- Soporte de placa y módulos que incorpora un bastidor metálico para evitar la deformación de la misma, brinda robustez y firmeza a los módulos colocados, el bastidor se encuentra recubierto por pintura plástica especial que sirve como aislante eléctrico.
- Tornillos para sujeción de cables de alimentación eléctrica, compatibles con destornilladores planos o estrella.
- Conectores tipo bornera, admite la conexión de cables conductores hasta calibre #12 AWG tanto cable sólido y como cable flexible.

3.- Especificaciones Técnicas

Eléctricas

- Tensión nominal (V_N): 125 V~
- Potencia máxima: 400W


4.- Características del Material

Placa Plástica:.....Termopolímero de última generación.
 Bastidor metálico:.....Acero recubierto por 1.20 mm de pintura plástica especial.
 Base:.....Nylon resistente a la flama hasta 850° C.
 Estructura:.....Termopolímero de última generación.
 Tornillos de Sujeción:.....Acero Tropicalizado, terminado resistente a la corrosión

5.- Certificaciones

- Certificado IEC60669-2-1

- Certificado NOM  NYCE

- Certificado  Intertek
CERTIFICADO
RETE

6.- Cuadro de códigos

CÓDIGOS		DESCRIPCIÓN	CARACTERÍSTICAS	
Blanco	Negro		V	W
PLU60897	PLU61955	Dimmer simple	125 V~	400 W

Precauciones



- La instalación debe de ser realizada por personal calificado
- Utilizar exclusivamente en Interiores



- Riesgo Eléctrico



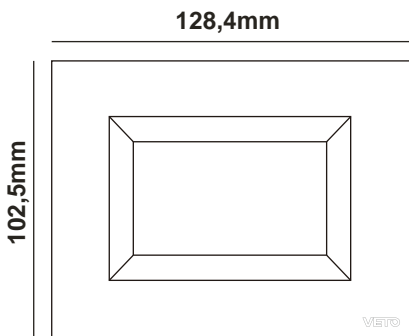
- Antes de efectuar la instalación, debe cortarse la energía eléctrica de toda la instalación



Mixto interruptor + Tomacorriente Nema 5-15R



Dimensiones



FICHA TÉCNICA:

Interruptores 16A 125 - 250V~

1.- Campo de Aplicación

Dispositivo diseñado para compartir las funciones de un interruptor para cortar el flujo de corriente eléctrica y un tomacorriente usado para establecer una conexión eléctrica, en una sola placa.

Su uso suele ser común en diversas situaciones en instalaciones eléctricas residenciales o comerciales. Cada módulo puede funcionar de manera individual, o de manera combinada, dependiendo del diseño del circuito eléctrico.

Módulo Interruptor:

Permite el Control ON/OFF (conexión y desconexión) de la corriente eléctrica en toda clase circuitos eléctricos con cargas resistivas, inductivas, comúnmente utilizados en el encendido y apagado de circuitos de iluminación, compatible con todo tipo de bombillos, incandescentes, fluorescentes, ahorradores, leds, entre otros.

Módulo Tomacorriente:

Dispositivo usado para establecer una conexión eléctrica mediante la inserción de una clavija con lo cual permite el paso de corriente eléctrica. Propicios para la conexión de elementos Eléctricos, extensiones eléctricas, Electrodomésticos etc.

2.- Características Generales

- Sistema de armado modular de diseño exclusivo.
- Balancín plástico de color blanco o de color negro, en tres tamaños *36 mm, apto para obtener un interruptor doble, o colocar 2 módulos.
- Soporte de placa y módulos que incorpora un bastidor metálico para evitar la deformación de la misma, brinda robustez y firmeza a los módulos colocados, el bastidor se encuentra recubierto por pintura plástica especial que sirve como aislante eléctrico.
- Circuito de luz piloto diseñado en placa electrónica impresa PCB, con foco tipo LED para la identificación y ubicación del interruptor en zonas oscuras o de baja iluminación, la luz led consume muy baja energía.
- Bociola que permite el movimiento alternado del balancín y el anclaje en las posiciones de conexión y de desconexión.
- Terminales internos de contactos móviles y fijos con puntos de plata los cuales permiten una alta conductividad eléctrica.
- Tornillos para sujeción de cables de alimentación eléctrica, compatibles con destornilladores planos o estrella.
- Conectores tipo bornera, admite la conexión de cables conductores hasta calibre #12 AWG tanto cable sólido y como cable flexible.
- Modulo tomacorriente y tomacorriente doble polarizado, bajo estándar NEMA 5-15R con tres puntos de conexión ya sean para:
 - *125 [VAC] circuitos monofásicos: Fase + Neutro + Tierra.
 - *Otros países: VFF: 250 [VAC]
 - *250 [VAC] circuitos Bifásicos: Fase 1 + Fase 2 + Tierra.
- La conexión a tierra brinda mayor protección para aparatos eléctricos y seguridad para usuarios
- Terminales internos robustos que aseguran una conexión optima de la clavija, que se encuentran aislados del frente de placa por una lámina plástica aislante.

3.- Especificaciones Técnicas

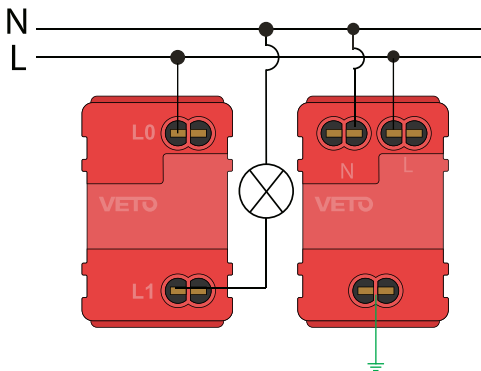
Módulo interruptor
Eléctricas

- Tensión nominal (V_N): 125 / 250V~
- Corriente nominal (I_N): 16A
- Contactos con un punto de Plata.



Diagramas de conexión

Mixto interruptor + Tomacorriente Nema 5-15R



Precauciones



- La instalación debe ser realizada por personal calificado
- Utilizar exclusivamente en Interiores



- Riesgo Eléctrico



- Antes de efectuar la instalación, debe cortarse la energía eléctrica de toda la instalación

Mecánicas

- Número de operaciones bajo norma IEC, superior a 40000 operaciones (conexión y desconexión), con carga a corriente nominal (I_N)

Módulo tomacorriente

Eléctricas

- Tensión nominal (V_N): 125 / 250V~
- Corriente nominal (I_N): 15A
- Contacto de conexión a tierra.

Mecánicas

- Número de operaciones bajo norma IEC, superior a 10000 operaciones (conexión y desconexión), con carga a voltaje nominal (V_N) y corriente nominal (I_N)
- Retención de Clavija: Prueba con peso patrón de 1.36 Kg conectada en vertical, sin desconexión

4.- Características del Material

- Placa Plástica:.....Termopolímero de última generación.
- Balancín y su soporte:.....Termopolímero de última generación.
- Bastidor metálico:.....Acero recubierto por 1.20 mm de pintura plástica especial
- Base:.....Nylon resistente a la flama hasta 850° C.
- Bociola:.....Fabricada en Nylon resistente hasta 300° C.
- Terminales móvil y fijo:.....Aleación de cobre al 62%, alta conductividad eléctrica.

5.- Certificaciones

- Certificado IEC 60669-1
- Certificado IEC 60884-1



6.- Cuadro de códigos

CÓDIGOS		DESCRIPCIÓN	CARACTERÍSTICAS		
Blanco	Negro		V	A	
PLU60767	PLU61849	Mixto Interruptor + tomacorriente	125 - 250V~	Interr: 16A	Toma: 15A



Conmutador simple



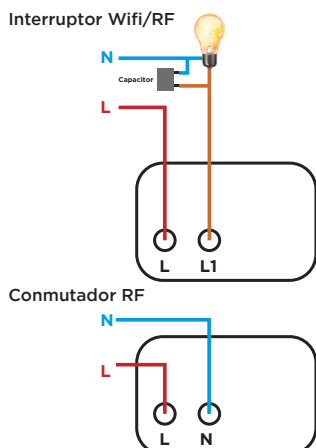
Conmutador doble



Conmutador triple



Diagrama de instalación



FICHA TÉCNICA:

Conmutador inteligente de radio frecuencia.

1.- Campo de Aplicación

Dispositivo conmutador que se puede acoplar a un interruptor inteligente para controlar manualmente el encendido y apagado de una luminaria desde dos puntos diferentes (control conmutable), también cuenta con la opción de control remoto por medio de una aplicación móvil descargable en App Store y Play Store para encender y apagar las luminarias desde cualquier lugar del mundo.

2.- Características Generales

- Control de estado en tiempo real.
- Permite visualizar en la aplicación si la luminaria esta encendida o apagada.
- Conmutador simple, doble.
- Botón de accionamiento tipo Touch.
- Luz guía LED para poder identificarlo en ambientes oscuros.
- Permite crear escenas personalizadas de acuerdo con los requerimientos del usuario.
- Permite programar horarios de encendido y apagado varios días a la semana.
- Para su correcto funcionamiento el dispositivo necesita ser acoplado a un Interruptor Smart.

3.- Especificaciones Técnicas

Eléctricas

- Tensión Nominal (VN): 125/220 V~
- Frecuencia: 50/60 Hz
- Conexión del dispositivo: Requiere alimentación de Fase y Neutro.
- Señal de comunicación: Radio Frecuencia RF.
- Radio frecuencia: 433.92 MHz.
- Rango de cobertura: 20 metros aproximadamente en espacios abiertos.

(Los obstáculos como puertas, paredes o estructuras metálicas reducen el rango de cobertura)

4.- Características del Material

- Panel frontal: Termopolímero de última generación.
- Base: Termopolímero de última generación.

5.- Certificaciones

- CE, RoHS

6.- Cuadro de códigos

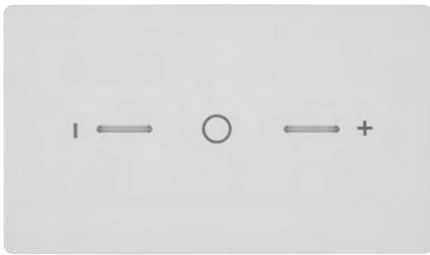
CÓDIGOS		DESCRIPCIÓN	CARACTERÍSTICAS
Blanco	Negro		V
PRE29641	PRE29719	Conmutador simple	125-220 V~
PRE29658	PRE29726	Conmutador doble	125-220 V~
PRE29665	PRE29733	Conmutador triple	125-220 V~

Precauciones

- La instalación debe ser realizada por personal calificado
- Utilizar exclusivamente en Interiores
- Riesgo Eléctrico
- Antes de efectuar la instalación, debe cortarse la energía eléctrica de toda la instalación



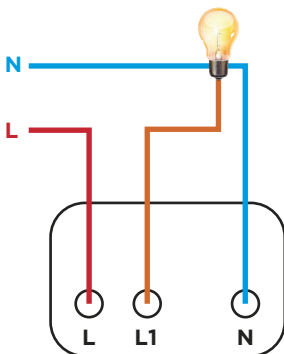
Dimmer



Dimmer



Diagrama de instalación



FICHA TÉCNICA:

Dimmer inteligente WIFI

1.- Campo de Aplicación

Dispositivo inteligente que permite el control de encendido, apagado y también varía la intensidad de luz emitida por un circuito de iluminación, ideal para crear varios tipos de ambientes en el hogar, puede ser controlado manualmente o de forma remota a través de una aplicación móvil descargable en App Store y Play desde cualquier parte del mundo. Es únicamente compatible con bombillos que sean dimerizables.

2.- Características Generales

- Control de estado en tiempo real.
- Permite visualizar en la aplicación el estado y el nivel de intensidad de luz de la luminaria.
- Dimmer simple con botón tipo Touch.
- Cuenta con botones para subir o bajar la intensidad de luz.
- Luz guía LED para poder identificarlo en ambientes oscuros.
- Permite crear escenas personalizadas de acuerdo con los requerimientos del usuario.
- Permite programar horarios de encendido y apagado varios días a la semana.
- Compatible solo con estándar Wifi banda 2.4 GHz
- Para su correcto funcionamiento el dispositivo debe estar dentro del área de cobertura de la red Wifi con internet.

3.- Especificaciones Técnicas

Eléctricas

- Tensión Nominal (VN): 125/220 V~
- Potencia Máxima (PN): 200 W por circuito.
- Frecuencia: 50/60 Hz
- Conexión del dispositivo: Requiere alimentación de Fase y Neutro
- Señal de comunicación: Wifi.
- Estándar Wifi: IEEE 802.11b/g/n banda de 2.4 GHz
- Rango de cobertura: 11 a 20 metros (la distancia puede variar según el alcance de red wifi del usuario).

4.- Características del Material

- Panel frontal: Termopolímero de última generación.
- Base: Termopolímero de última generación.

5.- Certificaciones

- CE, RoHS

6.- Cuadro de códigos

CÓDIGOS		DESCRIPCIÓN	CARACTERÍSTICAS	
Blanco	Negro		V	W
PRE29672	PRE29740	Dimmer	125-220 V~	200 W por circuito

Precauciones

- La instalación debe ser realizada por personal calificado
- Utilizar exclusivamente en Interiores
- Riesgo Eléctrico
- Antes de efectuar la instalación, debe cortarse la energía eléctrica de toda la instalación



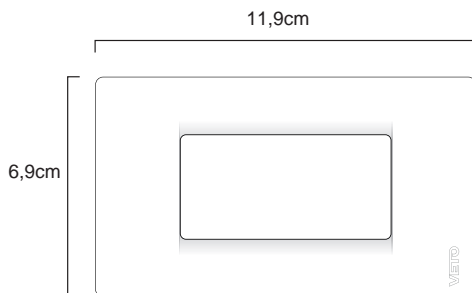
Conmutador simple



Conmutador doble



Dimensiones



FICHA TÉCNICA:

Conmutadores 15A 120 - 250V~

1.- Campo de Aplicación

Dispositivo diseñado para el cambio de ruta del flujo de corriente eléctrica sin detenerla, lo cual en combinación permite el control ON/ OFF de luminarias y circuitos desde dos lugares diferentes en toda clase circuitos eléctricos con cargas resistivas, inductivas, instalaciones eléctricas residenciales o comerciales. Conocido también como conmutador de 3 vías o alternativo. Son utilizados comúnmente en el encendido y apagado de circuitos de iluminación. Compatible con todo tipo de bombillos, incandescentes, fluorescentes, ahorradores, LEDs, entre otros.

2.- Características Generales

- Sistema modular con un diseño rectangular y moderno en color blanco y marfil.
- Su diseño incorpora un bastidor metálico que bordea a la placa en su totalidad para evitar la deformación. Está recubierta por 1.20mm de pintura plástica especial, que actúa como capa aislante. brinda robustez con acabado moderno.
- Diseño interno firme, terminales de contactos móviles y fijos, que permite el movimiento alternado del balancín para la conexión y desconexión de la corriente,
- Terminal internos que incorpora en sus contactos puntos de plata de 0.30mm de grosor y brinda un excelente contacto y una alta conductividad eléctrica.
- Tornillos para sujeción de cables de alimentación eléctrica, compatibles con destornilladores planos o estrella.
- Conectores tipo bornera, permite la conexión de cables conductores hasta calibre #12 AWG tanto cable sólido y como cable flexible.

3.- Especificaciones Técnicas

Eléctricas

- Tensión nominal (V_N): 125 / 250V~
- Corriente nominal (I_N): 15A
- Contactos con un punto de Plata.

Mecánicas

- Número de operaciones bajo norma IEC, superior a 40000 operaciones (conexión y desconexión), con carga a corriente nominal (I_N)

4.- Características del Material

Placas y bastidor plástico:.....Termopolímero de última generación.
 Balancín y su soporte:.....Termopolímero de última generación.
 Bastidor metálico:.....Acero recubierto de pintura plástica especial
 Base:.....Termopolímero de última generación.
 Terminales de contacto móvil y fijo: Aleación de cobre al 62%, de 0.7 mm de grosor, alta transmisión eléctrica
 Puntos de contacto:.....Plata con 0.30 mm de grosor.
 Tornillos de Sujeción:.....Acero Tropicalizado, terminado resistente a la corrosión.

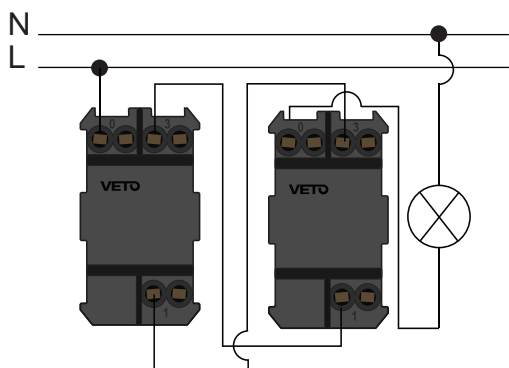
5.- Certificaciones

- Certificado IEC 60669-1
- Certificado
- Certificado





Diagrama de Instalación Conmutadores



6.- Cuadro de códigos

CÓDIGOS			DESCRIPCIÓN	CARACTERÍSTICAS	
Blanco	Marfil	Negro		V	A
PRE18935	PRE29344	PRE30081	Conmutador Simple	125 - 250V~	15 A
PRE18942	PRE29351	PRE30043	Conmutador Doble	125 - 250V~	15 A

Precauciones



- La instalación debe ser realizada por personal calificado
- Utilizar exclusivamente en Interiores



- Riesgo Eléctrico



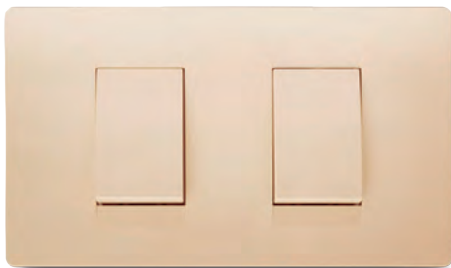
- Antes de efectuar la instalación, debe cortarse la energía eléctrica de toda la instalación



Interruptor simple



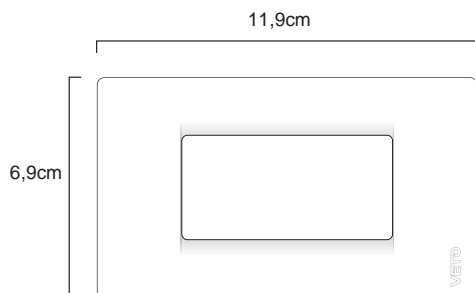
Interruptor doble



Interruptor triple



Dimensiones



FICHA TÉCNICA:

Interruptores 15A 125 - 250V~

1.- Campo de Aplicación

Dispositivo que permite el Control ON/OFF (conexión y desconexión) de la corriente eléctrica en toda clase circuitos eléctricos con cargas resistivas, inductivas, instalaciones eléctricas residenciales o comerciales.

Es utilizado comúnmente en el encendido y apagado de circuitos de iluminación, compatible con todo tipo de bombillos, incandescentes, fluorescentes, ahorradores, LEDs, entre otros.

2.- Características Generales

- Sistema modular con un diseño rectangular y moderno en color blanco y marfil.
- Su diseño incorpora un bastidor metálico que bordea a la placa en su totalidad para evitar la deformación. Está recubierto por 1.20mm de pintura plástica especial, que actúa como capa aislante. Brinda robustez con acabado moderno.
- Diseño interno firme, terminales de contactos móviles y fijos, que permite el movimiento alternado del balancín para la conexión y desconexión de la corriente.
- Terminal interno que incorpora en sus contactos puntos de plata de 0.30mm de grosor y brinda un excelente contacto y una alta conductividad eléctrica.
- Tornillos para sujeción de cables de alimentación eléctrica, compatibles con destornilladores planos o estrella.
- Conectores tipo bornera, permite la conexión de cables conductores hasta calibre #12 AWG tanto cable sólido y como cable flexible.

3.- Especificaciones Técnicas

Eléctricas

- Tensión nominal (V_N): 125 / 250V~
- Corriente nominal (I_N): 15A
- Contactos con un punto de Plata.

Mecánicas

- Número de operaciones bajo norma IEC, superior a 40000 operaciones (conexión y desconexión), con carga a corriente nominal (I_N)

4.- Características del Material

Placas y bastidor plástico:.....Termopolímero de última generación.

Balancín y su soporte:.....Termopolímero de última generación.

Bastidor metálico:.....Acero recubierto de pintura plástica especial

Base:.....Termopolímero de última generación.

Terminales de contacto: Aleación de cobre al 62%, de 0.7 mm de grosor, alta transmisión móvil y fijo eléctrica

Puntos de contacto:.....Plata con 0.30 mm de grosor.

Tornillos de Sujeción:.....Acero Tropicalizado, terminado resistente a la corrosión.

5.- Certificaciones

- Certificado IEC 60669-1



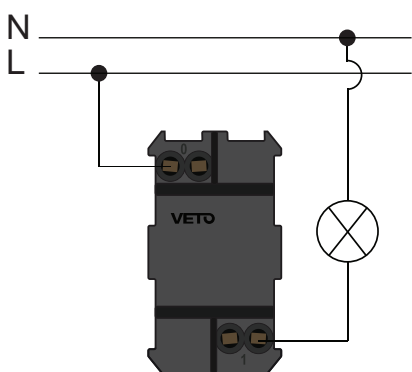
- Certificado  







Diagrama de instalación Interruptores



6.- Cuadro de códigos

CÓDIGOS			DESCRIPCIÓN	CARACTERÍSTICAS	
Blanco	Marfil	Negro		V	A
PRE18775	PRE29269	PRE30210	Interruptor Simple	125 - 250V-	15 A
PRE18867	PRE29276	PRE30173	Interruptor Doble	125 - 250V-	15 A
PRE18874	PRE29283	PRE30241	Interruptor Triple	125 - 250V-	15 A

Precauciones

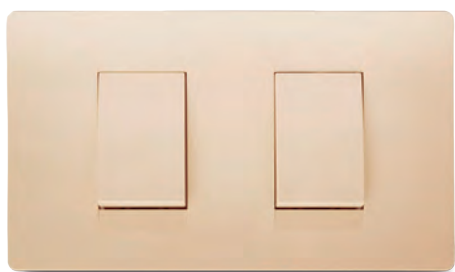
-  - La instalación debe de ser realizada por personal calificado
-  - Utilizar exclusivamente en Interiores
-  - Riesgo Eléctrico
-  - Antes de efectuar la instalación, debe cortarse la energía eléctrica de toda la instalación



Conmutador simple



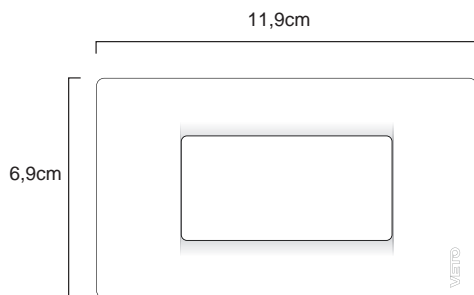
Conmutador doble



Conmutador triple



Dimensiones



FICHA TÉCNICA:

Conmutadores 15A 120 - 250V~

1.- Campo de Aplicación

Dispositivo diseñado para el cambio de ruta del flujo de corriente eléctrica sin detenerla, lo cual en combinación permite el control ON/ OFF de luminarias y circuitos desde dos lugares diferentes en toda clase circuitos eléctricos con cargas resistivas, inductivas, instalaciones eléctricas residenciales o comerciales. Conocido también como conmutador de 3 vías o alternativo. Son utilizados comúnmente en el encendido y apagado de circuitos de iluminación. Compatible con todo tipo de bombillos, incandescentes, fluorescentes, ahorradores, LEDs, entre otros.

2.- Características Generales

- Sistema modular con un diseño rectangular y moderno en color blanco y marfil.
- Su diseño incorpora un bastidor metálico que bordea a la placa en su totalidad para evitar la deformación. Está recubierta por 1.20mm de pintura plástica especial, que actúa como capa aislante. brinda robustez con acabado moderno.
- Diseño interno firme, terminales de contactos móviles y fijos, que permite el movimiento alternado del balancín para la conexión y desconexión de la corriente,
- Terminal internos que incorpora en sus contactos puntos de plata de 0.30mm de grosor y brinda un excelente contacto y una alta conductividad eléctrica.
- Tornillos para sujeción de cables de alimentación eléctrica, compatibles con destornilladores planos o estrella.
- Conectores tipo bornera, permite la conexión de cables conductores hasta calibre #12 AWG tanto cable sólido y como cable flexible.

3.- Especificaciones Técnicas

Eléctricas

- Tensión nominal (V_N): 125 / 250V~
- Corriente nominal (I_N): 15A
- Contactos con un punto de Plata.

Mecánicas

- Número de operaciones bajo norma IEC, superior a 40000 operaciones (conexión y desconexión), con carga a corriente nominal (I_N)

4.- Características del Material

Placas y bastidor plástico:.....Termopolímero de última generación.
 Balancín y su soporte:.....Termopolímero de última generación.
 Bastidor metálico:.....Acero recubierto de pintura plástica especial
 Base:.....Termopolímero de última generación.
 Terminales de contacto móvil y fijo: Aleación de cobre al 62%, de 0.7 mm de grosor, alta transmisión eléctrica
 Puntos de contacto:.....Plata con 0.30 mm de grosor.
 Tornillos de Sujeción:.....Acero Tropicalizado, terminado resistente a la corrosión.

5.- Certificaciones

- Certificado IEC 60669-1

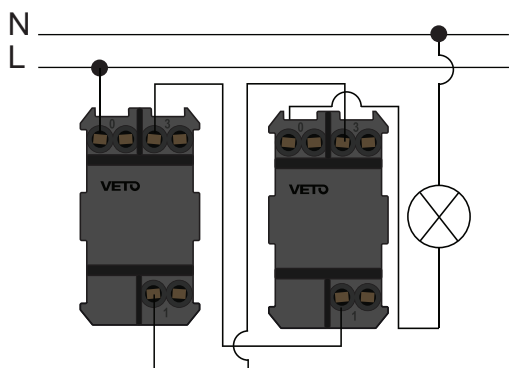
- Certificado

- Certificado  





Diagrama de Instalación Conmutadores



6.- Cuadro de códigos

CÓDIGOS			DESCRIPCIÓN	CARACTERÍSTICAS	
Blanco	Marfil	Negro		V	A
PRE18904	PRE29313	PRE30098	Conmutador Simple	125 - 250V~	15 A
PRE18911	PRE29320	PRE30050	Conmutador Doble	125 - 250V~	15 A
PRE18928	PRE29337	PRE30128	Conmutador Triple	125 - 250V~	15 A
-	-	PRE30494	Módulo conmutador	125 - 250V~	15 A

Precauciones



- La instalación debe ser realizada por personal calificado
- Utilizar exclusivamente en Interiores



- Riesgo Eléctrico



- Antes de efectuar la instalación, debe cortarse la energía eléctrica de toda la instalación



Dimmer simple



Dimensiones

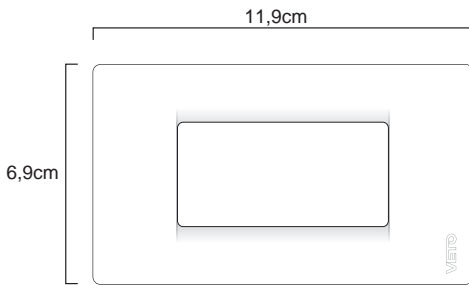
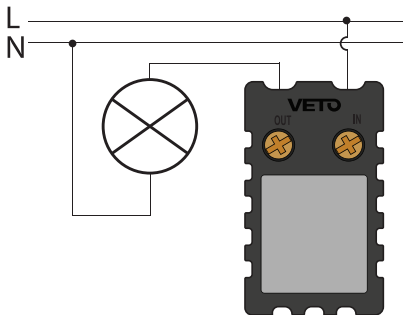


Diagrama de Instalación Dimmer Simple



Precauciones

- La instalación debe ser realizada por personal calificado
- Utilizar exclusivamente en Interiores

- Riesgo Eléctrico

- Antes de efectuar la instalación, debe cortarse la energía eléctrica de toda la instalación

FICHA TÉCNICA:

Dimmer simple

1.- Campo de Aplicación

Dispositivo que permite la regulación y el Control ON/OFF (conexión y desconexión) de la tensión eléctrica. Son utilizados comúnmente en la regulación de velocidad de herramientas de mano (motor universal que admita variación de tensión de entrada), regulación de luminosidad y encendido/apagado de circuitos de iluminación, residenciales o comerciales. Es compatible con bombillos que sean dimerizables ya sea incandescentes, fluorescentes dimerizables, LEDs dimerizables, entre otros.

2.- Características Generales

- Sistema modular con un diseño rectangular y moderno.
- Su diseño incorpora un bastidor metálico que bordea a la placa en su totalidad para evitar la deformación. Está recubierta por 1.20mm de pintura plástica especial, que actúa como capa aislante y brinda robustez con acabado moderno.
- Diseño con indicador de intensidad, de perilla giratoria de regulación manual que inicia desde el ON/OFF a nivel mínimo y gira hasta el nivel máximo de tensión eléctrica
- Tornillos para sujeción de cables de alimentación eléctrica, compatibles con destornilladores planos o estrella.
- Conectores tipo bornera, permite la conexión de cables conductores hasta calibre #14 AWG tanto cable sólido y como cable flexible.

3.- Especificaciones Técnicas

- Eléctricas
- Tensión nominal (V_N): 125 / 250V~
 - Potencia máxima: 400W

4.- Características del Material

Placas y bastidor plástico:.....Termopolímero de última generación.
 Bastidor metálico:.....Acero recubierto de pintura plástica especial
 Base:.....Termopolímero de última generación.
 Tornillos de Sujeción:.....Acero Tropicalizado, terminado resistente a la corrosión.

5.- Certificaciones

- Certificado IEC60669-2-1
- Certificado Intertek CERTIFICADO RETE
- Certificado

6.- Cuadro de códigos

CÓDIGOS			DESCRIPCIÓN	CARACTERÍSTICAS	
Blanco	Marfil	Negro		V	W
PRE16474	PRE28484	PRE30135	Dimmer Simple 400W	125V~	400W
PRE16344	PRE18331	-	Módulo Dimmer 400W	125V~	400W
PRE31217	-	PRE31118	Módulo Dimmer 400W (sin placa)	125V~	400W



Conmutador 4 vías



Dimensiones

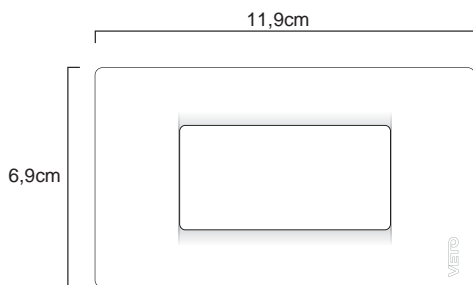
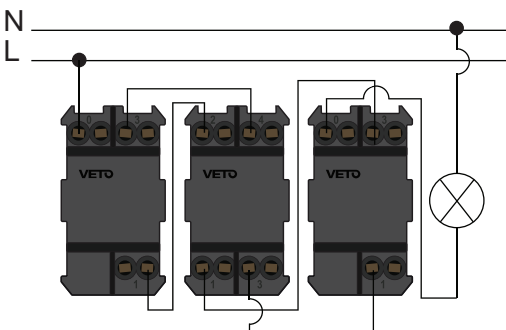


Diagrama de instalación
Conmutador 4 vías



Precauciones

- La instalación debe ser realizada por personal calificado
- Utilizar exclusivamente en Interiores

- Riesgo Eléctrico

- Antes de efectuar la instalación, debe cortarse la energía eléctrica de toda la instalación

FICHA TÉCNICA:

Conmutador 4 Vías 15A 125 - 250V~

1.- Campo de Aplicación

Dispositivo diseñado para el uso entre dos conmutadores de 3 vías. Esta combinación permite el Control ON/OFF (conexión y desconexión) de la corriente eléctrica desde tres o más lugares diferentes, en toda clase circuitos eléctricos con cargas resistivas, inductivas, instalaciones eléctricas residenciales o comerciales. Se lo conoce también como conmutador de cruce o conmutador inversor.

2.- Características Generales

- Su diseño incorpora un bastidor metálico que bordea a la placa en su totalidad para evitar la deformación. Está recubierta por 1.20mm de pintura plástica especial, que actúa como capa aislante y brinda robustez con acabado moderno.
- Diseño interno firme, terminales de contactos móviles y fijos, que permite el movimiento alternado del balancín para la conexión y desconexión de la corriente,
- Luz piloto de neón que baja el consumo de energía y brinda mayor durabilidad. Permite la ubicación del interruptor en zonas oscuras o de baja iluminación.
- Terminal internos que incorpora en sus contactos puntos de plata de 0.30mm de grosor que brindan un excelente contacto y una alta conductividad eléctrica.
- Tornillos para sujeción de cables de alimentación eléctrica, compatibles con destornilladores planos o estrella.
- Conectores tipo bornera, permite la conexión de cables conductores hasta calibre #12 AWG tanto cable sólido y como cable flexible.

3.- Especificaciones Técnicas

Eléctricas

- Tensión nominal (V_N): 125 / 250V~
- Corriente nominal (I_N): 15A
- Contactos con un punto de Plata.

Mecánicas

- Número de operaciones bajo norma IEC, superior a 40000 operaciones (conexión y desconexión), con carga a corriente nominal (I_N)

4.- Características del Material

- Placas y bastidor:.....Termopolímero de última generación.
- Balancín y su soporte:....Termopolímero de última generación.
- Bastidor metálico:.....Acero recubierto de pintura plástica especial
- Base:.....Termopolímero de última generación.
- Terminales de contacto móvil y fijo: Aleación de cobre al 62%, de 0.7 mm de grosor, alta transmisión eléctrica
- Puntos de contacto:.....Plata con 0.30 mm de grosor
- Luz Piloto:.....Neón bajo consumo de energía y mayor durabilidad
- Tornillos de Sujeción:....Acero Tropicalizado, terminado resistente a la corrosión.

5.- Certificaciones

- Certificado IEC 60669-1
- Certificado
- Certificado

6.- Cuadro de códigos

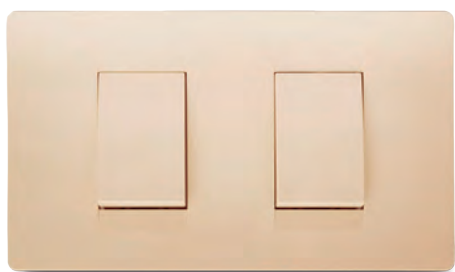
CÓDIGOS			DESCRIPCIÓN	CARACTERÍSTICAS	
Blanco	Marfil	Negro		V	A
PRE16146	PRE18133	PRE30012	Conmutador 4 Vías	125 - 250V~	15 A
PRE16139	PRE18126	PRE30647	Módulo Conmutador 4 Vías	125 - 250V~	15 A



Conmutador simple



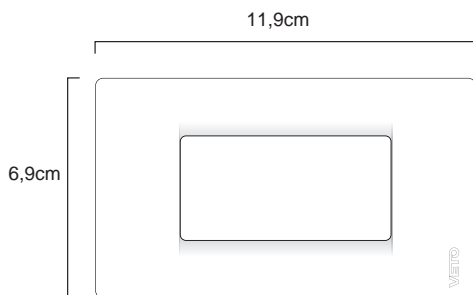
Conmutador doble



Conmutador triple



Dimensiones



FICHA TÉCNICA:

Conmutadores 15A 120 - 250V~

1.- Campo de Aplicación

Dispositivo diseñado para el cambio de ruta del flujo de corriente eléctrica sin detenerla, lo cual en combinación permite el control ON/ OFF de luminarias y circuitos desde dos lugares diferentes en toda clase circuitos eléctricos con cargas resistivas, inductivas, instalaciones eléctricas residenciales o comerciales. Conocido también como conmutador de 3 vías o alternativo. Son utilizados comúnmente en el encendido y apagado de circuitos de iluminación. Compatible con todo tipo de bombillos, incandescentes, fluorescentes, ahorradores, LEDs, entre otros.

2.- Características Generales

- Sistema modular con un diseño rectangular y moderno en color blanco y marfil.
- Su diseño incorpora un bastidor metálico que bordea a la placa en su totalidad para evitar la deformación. Está recubierta por 1.20mm de pintura plástica especial, que actúa como capa aislante. brinda robustez con acabado moderno.
- Diseño interno firme, terminales de contactos móviles y fijos, que permite el movimiento alternado del balancín para la conexión y desconexión de la corriente,
- Terminal internos que incorpora en sus contactos puntos de plata de 0.30mm de grosor y brinda un excelente contacto y una alta conductividad eléctrica.
- Tornillos para sujeción de cables de alimentación eléctrica, compatibles con destornilladores planos o estrella.
- Conectores tipo bornera, permite la conexión de cables conductores hasta calibre #12 AWG tanto cable sólido y como cable flexible.

3.- Especificaciones Técnicas

Eléctricas

- Tensión nominal (V_N): 125 / 250V~
- Corriente nominal (I_N): 15A
- Contactos con un punto de Plata.

Mecánicas

- Número de operaciones bajo norma IEC, superior a 40000 operaciones (conexión y desconexión), con carga a corriente nominal (I_N)

4.- Características del Material

Placas y bastidor plástico:.....Termopolímero de última generación.
 Balancín y su soporte:.....Termopolímero de última generación.
 Bastidor metálico:.....Acero recubierto de pintura plástica especial
 Base:.....Termopolímero de última generación.
 Terminales de contacto móvil y fijo: Aleación de cobre al 62%, de 0.7 mm de grosor, alta transmisión eléctrica
 Puntos de contacto:.....Plata con 0.30 mm de grosor.
 Tornillos de Sujeción:.....Acero Tropicalizado, terminado resistente a la corrosión.

5.- Certificaciones

- Certificado IEC 60669-1
- Certificado NOM NVCE

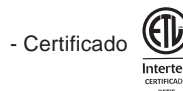
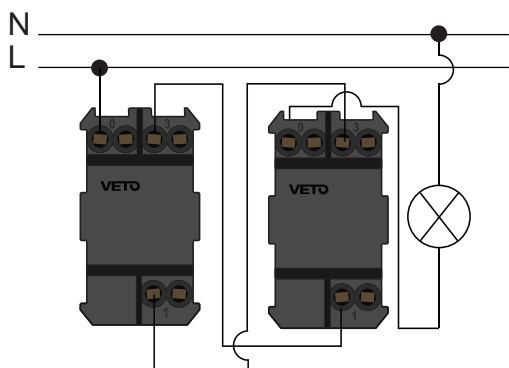




Diagrama de Instalación Conmutadores



6.- Cuadro de códigos

CÓDIGOS			DESCRIPCIÓN	CARACTERÍSTICAS	
Blanco	Marfil	Negro		V	A
PRE18904	PRE29313	PRE30098	Conmutador Simple	125 - 250V~	15 A
PRE18911	PRE29320	PRE30050	Conmutador Doble	125 - 250V~	15 A
PRE18928	PRE29337	PRE30128	Conmutador Triple	125 - 250V~	15 A
-	-	PRE30494	Módulo conmutador	125 - 250V~	15 A

Precauciones



- La instalación debe ser realizada por personal calificado
- Utilizar exclusivamente en Interiores



- Riesgo Eléctrico



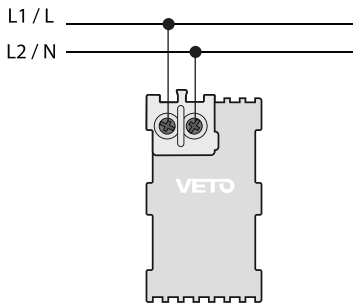
- Antes de efectuar la instalación, debe cortarse la energía eléctrica de toda la instalación



Módulo USB



Diagrama de Instalación
Módulo USB



Precauciones



- La instalación debe ser realizada por personal calificado
- Utilizar exclusivamente en Interiores



- Riesgo Eléctrico



- Antes de efectuar la instalación, debe cortarse la energía eléctrica de toda la instalación

FICHA TÉCNICA:

Módulo USB

1.- Campo de Aplicación

Base de Carga USB:

La base de carga USB de carga rápida es un dispositivo diseñado para proveer de energía eléctrica rápidamente a equipos con puerto de carga tipo USB como teléfonos, tablets, cámaras fotográficas, entre otros. Posee dos conectores tipo USB.

2.- Características Generales

- Diseño del circuito interno de la base de carga USB, permite la conexión de dos dispositivos a la vez conservando al máximo sus parámetros eléctricos de salida. Además incluye en su diseño una luz piloto tipo LED, bajo consumo de energía para ubicación de los conectores USB en zonas oscuras o de baja iluminación.
- Sistema de conexión de cables tipo bornera ajuste de tornillo, para cable flexible hasta calibre #12 AWG conductores de alimentación de energía.

3.- Especificaciones Técnicas

Base de carga USB
Eléctricas

- Tensión Nominal de entrada (VIN): 125 / 250 V~
- Tensión Nominal de salida (VOUT): 5 VDC
- Corriente Nominal de salida (IOUT): 2.1 A

4.- Características del Material

Base:.....Termopolímero de última generación.
Terminales metálicos :...Aleación de cobre al 62%, alta transmisión eléctrica
Luz Piloto base USB:..... LED bajo consumo de energía y mayor durabilidad
Tornillos de Sujeción:....Acero Tropicalizado, terminado resistente a la corrosión.

5.- Certificaciones

- Certificado **NOM** - Certificado 

6.- Cuadro de códigos

CÓDIGOS			DESCRIPCIÓN	CARACTERÍSTICAS	
Blanco	Marfil	Negro		V	A
PRE16795	PRE18645	PRE30517	Módulo USB	USB: Vin: 125-250V~ Vout: 5VDC	USB: Iout: 2.1 A



Conmutador 4 vías



Dimensiones

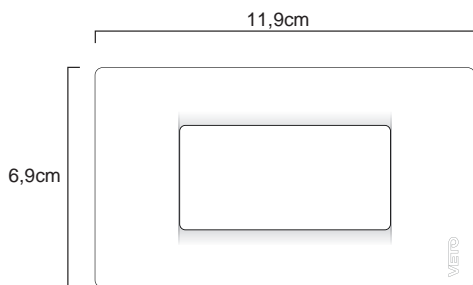
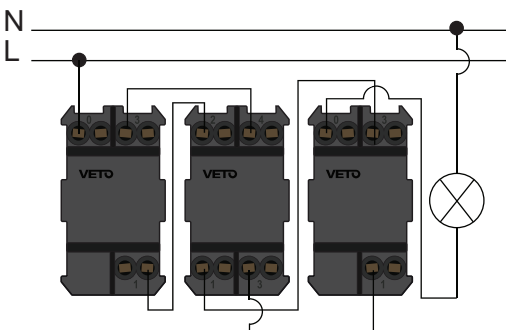


Diagrama de instalación
Conmutador 4 vías



Precauciones

- La instalación debe ser realizada por personal calificado
- Utilizar exclusivamente en Interiores

- Riesgo Eléctrico

- Antes de efectuar la instalación, debe cortarse la energía eléctrica de toda la instalación

FICHA TÉCNICA:

Conmutador 4 Vías 15A 125 - 250V~

1.- Campo de Aplicación

Dispositivo diseñado para el uso entre dos conmutadores de 3 vías. Esta combinación permite el Control ON/OFF (conexión y desconexión) de la corriente eléctrica desde tres o más lugares diferentes, en toda clase circuitos eléctricos con cargas resistivas, inductivas, instalaciones eléctricas residenciales o comerciales. Se lo conoce también como conmutador de cruce o conmutador inversor.

2.- Características Generales

- Su diseño incorpora un bastidor metálico que bordea a la placa en su totalidad para evitar la deformación. Está recubierta por 1.20mm de pintura plástica especial, que actúa como capa aislante y brinda robustez con acabado moderno.
- Diseño interno firme, terminales de contactos móviles y fijos, que permite el movimiento alternado del balancín para la conexión y desconexión de la corriente,
- Luz piloto de neón que baja el consumo de energía y brinda mayor durabilidad. Permite la ubicación del interruptor en zonas oscuras o de baja iluminación.
- Terminal internos que incorpora en sus contactos puntos de plata de 0.30mm de grosor que brindan un excelente contacto y una alta conductividad eléctrica.
- Tornillos para sujeción de cables de alimentación eléctrica, compatibles con destornilladores planos o estrella.
- Conectores tipo bornera, permite la conexión de cables conductores hasta calibre #12 AWG tanto cable sólido y como cable flexible.

3.- Especificaciones Técnicas

Eléctricas

- Tensión nominal (V_N): 125 / 250V~
- Corriente nominal (I_N): 15A
- Contactos con un punto de Plata.

Mecánicas

- Número de operaciones bajo norma IEC, superior a 40000 operaciones (conexión y desconexión), con carga a corriente nominal (I_N)

4.- Características del Material

- Placas y bastidor:.....Termopolímero de última generación.
- Balancín y su soporte:....Termopolímero de última generación.
- Bastidor metálico:.....Acero recubierto de pintura plástica especial
- Base:.....Termopolímero de última generación.
- Terminales de contacto móvil y fijo: Aleación de cobre al 62%, de 0.7 mm de grosor, alta transmisión eléctrica
- Puntos de contacto:.....Plata con 0.30 mm de grosor
- Luz Piloto:.....Neón bajo consumo de energía y mayor durabilidad
- Tornillos de Sujeción:....Acero Tropicalizado, terminado resistente a la corrosión.

5.- Certificaciones

- Certificado IEC 60669-1
- Certificado NOM NVCE
- Certificado Intertek

6.- Cuadro de códigos

CÓDIGOS			DESCRIPCIÓN	CARACTERÍSTICAS	
Blanco	Marfil	Negro		V	A
PRE16146	PRE18133	PRE30012	Conmutador 4 Vías	125 - 250V~	15 A
PRE16139	PRE18126	-	Módulo Conmutador 4 Vías	125 - 250V~	15 A



Interruptor tarjetero



Dimensiones

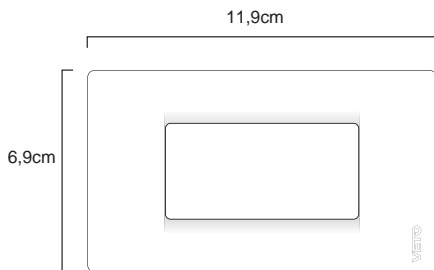
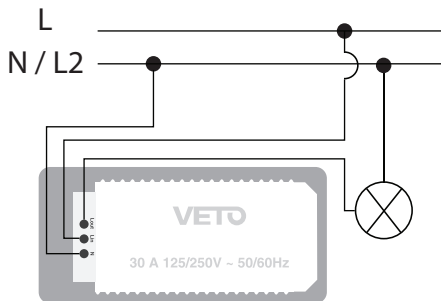


Diagrama de instalación Interruptor tarjetero



Precauciones

- La instalación debe ser realizada por personal calificado
- Utilizar exclusivamente en Interiores
- Riesgo Eléctrico
- Antes de efectuar la instalación, debe cortarse la energía eléctrica de toda la instalación

FICHA TÉCNICA:

Interruptor Tarjetero 30A 125 - 250V~

1.- Campo de Aplicación

Dispositivo que permite la circulación e interrupción de energía eléctrica a través del ingreso de una tarjeta como activación mecánica, usado comúnmente en habitaciones de hoteles para el control de encendido y apagado automático de los circuitos de fuerza e iluminación, cuando se retira la tarjeta el usuario tiene 40 segundos antes que se corte el paso de energía a la habitación, garantizando un ahorro de energía.

2.- Características Generales

- El tarjetero es compatible con cualquier tipo de tarjeta plástica.
- Su diseño incorpora un bastidor metálico que bordea la placa en su totalidad para evitar la deformación. Esta recubierto por 1.20mm de pintura plástica especial, que actúa como capa aislante.
- Tornillos para sujeción cables de alimentación eléctrica, compatibles con destornilladores planos o estrella.
- Sistema modular con diseño rectangular en color blanco y marfil.
- Su diseño incorpora una luz led blanca que permite la ubicación del interruptor tarjetero en zonas oscuras o de baja iluminación.
- Conectores de tipo bornera, permite la conexión de cables conductores hasta calibre # 12 AWG.
- No incluye tarjeta plástica.

3.- Especificaciones Técnicas

Eléctricas

- Tensión nominal (V_N): 125 / 250V~
- Corriente nominal (I_N): 30A
- Tiempo de apagado sin tarjeta: 40 segundos.

4.- Características del Material

Placas y bastidor plástico:.....Termopolímero de última generación.
 Bastidor metálico:.....Acero recubierto de pintura plástica especial
 Base:.....Termopolímero de última generación.
 Tornillos de Sujeción:....Acero Tropicalizado, terminado resistente a la corrosión.

5.- Certificaciones

- Certificado - Certificado

6.- Cuadro de códigos

CÓDIGOS		DESCRIPCIÓN	CARACTERÍSTICAS	
Blanco	Marfil		V	A
PRE16917	PRE18751	Interruptor tarjetero	125 - 250V~	30 A



Mixto interruptor + conmutador



Dimensiones

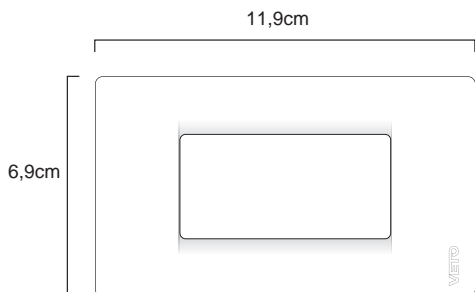
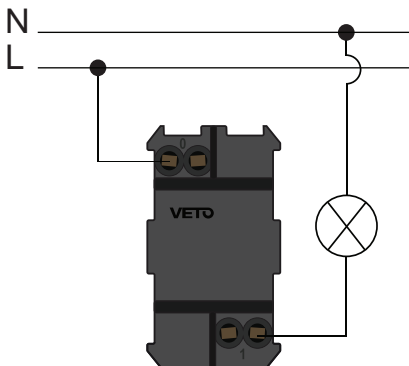


Diagrama de instalación

Interruptores



FICHA TÉCNICA:

Mixto Interruptor + Conmutador 15A 120 - 250V~

1.- Campo de Aplicación

Interruptor

Dispositivo que permite el Control ON/OFF (conexión y desconexión) de la corriente eléctrica en toda clase circuitos eléctricos con cargas resistivas, inductivas, instalaciones eléctricas residenciales o comerciales.

Es utilizado comúnmente en el encendido y apagado de circuitos de iluminación. Compatible con todo tipo de bombillos, incandescentes, fluorescentes, ahorradores, LEDs, entre otros.

Conmutador

Es un dispositivo diseñado para el cambio de ruta del flujo de corriente eléctrica sin detenerla que en combinación permite el control ON/ OFF de luminarias y circuitos desde dos lugares diferentes, en toda clase circuitos eléctricos con cargas resistivas, inductivas, instalaciones eléctricas residenciales o comerciales. Conocido también como conmutador de 3 vías o alternativo

Es utilizado comúnmente en el encendido y apagado de circuitos de iluminación. Compatible con todo tipo de bombillos, incandescentes, fluorescentes, ahorradores, LEDs, entre otros.

2.- Características Generales

- Sistema modular con un diseño rectangular y moderno.
- Su diseño incorpora un bastidor metálico que bordea a la placa en su totalidad para evitar la deformación. Está recubierta por 1.20mm de pintura plástica especial, que actúa como capa aislante. brinda robustez con acabado moderno.
- Diseño interno firme, terminales de contactos móviles y fijos, que permite el movimiento alternado del balancín para la conexión y desconexión de la corriente,
- Luz piloto de neón que baja el consumo de energía y brinda mayor durabilidad. Permite la ubicación del interruptor en zonas oscuras o de baja iluminación.
- Terminales internos que incorpora en sus contactos puntos de plata de 0.30mm de grosor y brinda un excelente contacto y una alta conductividad eléctrica.
- Tornillos para sujeción de cables de alimentación eléctrica, compatibles con destornilladores planos o estrella.
- Conectores tipo bornera, permite la conexión de cables conductores hasta calibre #12 AWG tanto cable sólido y como cable flexible.

3.- Especificaciones Técnicas

Eléctricas

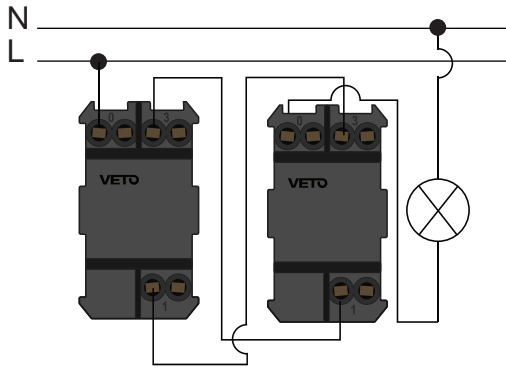
- Tensión nominal (V_N): 125 / 250V~
- Corriente nominal (I_N): 15A
- Contactos con un punto de Plata.

Mecánicas




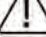
- Número de operaciones bajo norma IEC, superior a 40000 operaciones (conexión y desconexión), con carga a corriente nominal (I_N)



Diagrama de Instalación Conmutadores



Precauciones

-  - La instalación debe ser realizada por personal calificado
-  - Utilizar exclusivamente en Interiores
-  - Riesgo Eléctrico
-  - Antes de efectuar la instalación, debe cortarse la energía eléctrica de toda la instalación

4.- Características del Material

- Placas y bastidor plástico:.....Termopolímero de última generación.
- Balancín y su soporte:.....Termopolímero de última generación.
- Bastidor metálico:.....Acero recubierto de pintura plástica especial
- Base:.....Termopolímero de última generación.
- Terminales de contacto móvil y fijo: Aleación de cobre al 62%, de 0.7 mm de grosor, alta transmisión eléctrica
- Puntos de contacto:.....Plata con 0.30 mm de grosor
- Luz Piloto:.....Neón bajo consumo de energía y mayor durabilidad
- Tornillos de Sujeción:....Acero Tropicalizado, terminado resistente a la corrosión.

5.- Certificaciones

- Certificado IEC 60669-1
- Certificado 
- Certificado 

6.- Cuadro de códigos

CÓDIGOS			DESCRIPCIÓN	CARACTERÍSTICAS	
Blanco	Marfil	Negro		V	A
PRE29153	PRE29221	PRE30302	Interruptor + conmutador	125 - 250V-	15 A

Mixto Usb + tomacorriente Americano 2P+E



Dimensiones

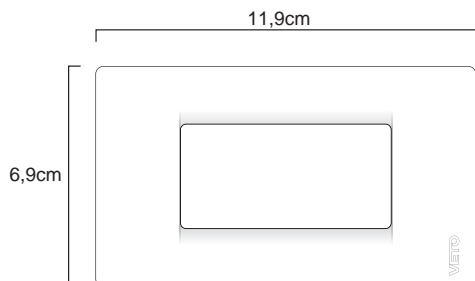
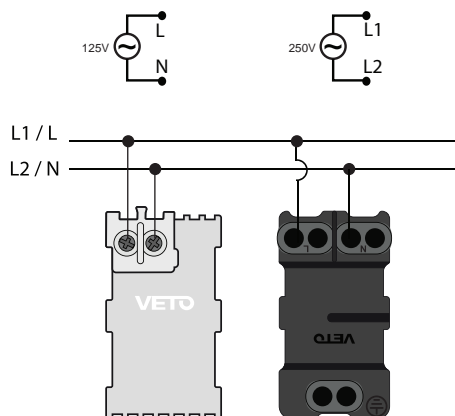


Diagrama de Instalación

Mixto Usb + tomacorriente Americano 2P+E



FICHA TÉCNICA:

Mixto Usb + Tomacorriente 2P+E, Nema 5-15R

1.- Campo de Aplicación

Dispositivo diseñado para compartir las funciones de una base de carga USB y un tomacorriente usado para establecer una conexión eléctrica, en una sola placa. Su uso suele ser común en diversas situaciones en instalaciones eléctricas residenciales o comerciales. Cada módulo funciona de manera individual y pueden ser conectados desde la misma derivación de circuito eléctrico para un tomacorriente.

Base de Carga USB:

La base de carga USB de carga rápida es un dispositivo diseñado para proveer de energía eléctrica rápidamente a equipos con puerto de carga tipo USB como teléfonos, tablets, cámaras fotográficas, entre otros. Posee dos conectores tipo USB.

Módulo Tomacorriente:

Dispositivo usado para establecer una conexión eléctrica mediante la inserción de una clavija que permite el paso de corriente eléctrica. Apropiado para la conexión de elementos eléctricos, extensiones eléctricas, electrodomésticos, etc.

2.- Características Generales

- Sistema modular que permite la combinación y el intercambio de módulos en una sola placa, se adapta a las necesidades del usuario.
- Diseño del circuito interno de la base de carga USB, permite la conexión de dos dispositivos a la vez conservando al máximo sus parámetros eléctricos de salida. Además incluye en su diseño una luz piloto tipo LED, bajo consumo de energía para ubicación de los conectores USB en zonas oscuras o de baja iluminación.
- Diseño tipo Universal, para clavijas con conectores planos y/o circulares (Europlug)
 - a) 125 [VAC] circuitos monofásicos: Fase + Neutro + tierra.
 - b) 250 [VAC] circuitos Bifásicos: Fase 1 + Fase 2 + tierra.
- Incluye conexión a tierra que brinda mayor protección aparatos eléctricos y seguridad para usuarios.
- Terminales metálicos robustos internos que aseguran una conexión óptima con la clavija permite una conducción eléctrica óptima.
- Tornillos de sujeción de cables de alimentación eléctrica, compatibles con destornilladores planos o estrella.
- Sistema de conexión de cables tipo bornera ajuste de tornillo, para cable flexible hasta calibre #12 AWG conductores de alimentación de energía.

3.- Especificaciones Técnicas

Base de carga USB

Eléctricas

- Tensión Nominal de entrada (VIN): 125 / 250 V~
- Tensión Nominal de salida (VOUT): 5 VDC
- Corriente Nominal de salida (IOUT): 2.1 A

Módulo tomacorriente

Eléctricas

- Tensión nominal (VN): 125 / 250V~
- Corriente nominal (IN): 15A

Mecánicas

- Número de operaciones bajo norma IEC, superior a 10000 operaciones (conexión y desconexión), con carga a voltaje nominal (VN) y corriente nominal (IN)
- Retención de Clavija: Prueba con peso patrón de 1.36 Kg conectada en vertical, sin desconexión

Precauciones



- La instalación debe ser realizada por personal calificado
- Utilizar exclusivamente en Interiores



- Riesgo Eléctrico



- Antes de efectuar la instalación, debe cortarse la energía eléctrica de toda la instalación

4.- Características del Material

Placas y bastidor plástico:.....Termopolímero de última generación.
 Bastidor metálico:.....Acero recubierto de pintura plástica especial
 Base:.....Termopolímero de última generación.
 Terminales metálicos :...Aleación de cobre al 62%, alta transmisión eléctrica
 Luz Piloto base USB:..... LED bajo consumo de energía y mayor durabilidad
 Tornillos de Sujeción:....Acero Tropicalizado, terminado resistente a la corrosión.

5.- Certificaciones

- Certificado IEC 60884-1
- Certificado  NOM
- Certificado  ETL

6.- Cuadro de códigos

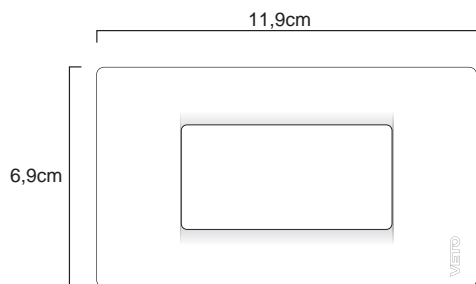
CÓDIGOS			DESCRIPCIÓN	CARACTERÍSTICAS	
Blanco	Marfil	Negro		V	A
PRE16788	PRE18638	PRE30357	Mixto Usb + Tomacorriente Nema 5-15R	USB: Vin:125-250V~ Vout: 5VDC	USB: Iout: 2.1 A
PRE16795	-	-	Módulo USB	Toma: 125-250V~	Toma: 15A



Mixto interruptor + tomacorriente Nema 5-15R



Dimensiones



FICHA TÉCNICA:

Mixto interruptor + Tomacorriente Nema 5-15R

1.- Campo de Aplicación

Dispositivo diseñado para compartir las funciones de un interruptor para cortar el flujo de corriente eléctrica y un tomacorriente usado para establecer una conexión eléctrica, en una sola placa.

Su uso suele ser común en diversas situaciones en instalaciones eléctricas residenciales o comerciales. Cada módulo puede funcionar de manera individual, o de manera combinada, dependiendo del diseño del circuito eléctrico.

Módulo Interruptor:

Permite el Control ON/OFF (conexión y desconexión) de la corriente eléctrica en toda clase circuitos eléctricos con cargas resistivas, inductivas. Comúnmente utilizado en el encendido y apagado de circuitos de iluminación. Compatible con todo tipo de bombillos, incandescentes, fluorescentes, ahorradores, LEDs, entre otros.

Módulo Tomacorriente:

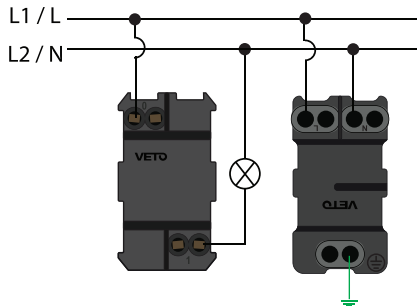
Dispositivo usado para establecer una conexión eléctrica mediante la inserción de una clavija que permite el paso de corriente eléctrica. Apropiado para la conexión de elementos eléctricos, extensiones eléctricas, electrodomésticos etc.

2.- Características Generales

- Sistema modular con un diseño rectangular y moderno en color blanco y marfil.
- Su diseño incorpora un bastidor metálico que bordea a la placa en su totalidad para evitar la deformación, está recubierta por 1.20mm de pintura plástica especial, que actúa como capa aislante y brinda robustez con acabado moderno.
- Diseño interno firme, terminales de contactos móviles y fijos, que permite el movimiento alternado del balancín para la conexión y desconexión de la corriente,
- Luz piloto de neón que baja el consumo de energía y brinda mayor durabilidad. Permite la ubicación del interruptor en zonas oscuras o de baja iluminación.
- Terminal internos que incorpora en sus contactos puntos de plata de 0.30mm de grosor, que brindan un excelente contacto y una alta conductividad eléctrica.
- Diseño bajo estándar NEMA 5-15R
 - a) 125 [VAC] circuitos monofásicos: Fase + Neutro + Tierra.
 - Otros países: VFF: 250VAC
 - b) 250 [VAC] circuitos Bifásicos: Fase 1 + Fase 2 + Tierra.
- Incluye conexión a tierra que brinda mayor protección aparatos eléctricos y seguridad para usuarios.
- Terminales metálicos internos en forma de U sin remaches, que aseguran una conexión óptima con la clavija.
- Identificación de fase y neutro mediante color de tornillos, niquelado para línea neutro y tropicalizado para línea fase, sujetan cables de alimentación eléctrica, compatibles con destornilladores planos o estrella.
- Sistema de conexión de cables conductores de alimentación de energía por ajuste de tornillo, para cable flexible hasta calibre #10 AWG.



Diagrama de Instalación
Mixto interruptor + tomacorriente Nema 5-15R



3.- Especificaciones Técnicas

Módulo interruptor

Eléctricas

- Tensión nominal (V_N): 125 / 250V~
- Corriente nominal (I_N): 15A
- Contactos con un punto de Plata.

Mecánicas

- Número de operaciones bajo norma IEC, superior a 40000 operaciones (conexión y desconexión), con carga a corriente nominal (I_N)

Módulo tomacorriente

Eléctricas

- Tensión nominal (V_N): 125 / 250V~
- Corriente nominal (I_N): 15A
- Contacto de conexión a tierra.

Mecánicas

- Número de operaciones bajo norma IEC, superior a 10000 operaciones (conexión y desconexión), con carga a voltaje nominal (V_N) y corriente nominal (I_N)
- Retención de Clavija: Prueba con peso patrón de 1.36 Kg conectada en vertical, sin desconexión

4.- Características del Material

Placa Reforzada:Termopolímero de última generación.

Base: Termopolímero de última generación.

Terminales Metálicos: Aleación de cobre al 62% más una capa de níquel, inoxidable evita la corrosión, alta conductividad eléctrica

Soporte de montaje:.....Fabricado de acero

Tornillos de Sujeción para fase: Acero Tropicalizado, terminado resistente a la corrosión

Puntos de contacto:.....Plata con 0.30 mm de grosor

Luz Piloto:.....Neón bajo consumo de energía y mayor durabilidad

Tornillos de Sujeción para neutro: Acero niquelado, terminado inoxidable, alta conducción.

5.- Certificaciones

- Certificado IEC 60669-1

- Certificado **NOM**

- Certificado IEC 60884-1

- Certificado **ETL**
 Intertek
 CERTIFICADO
 RETE

6.- Cuadro de códigos

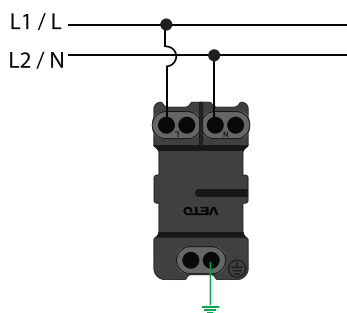
CÓDIGOS			DESCRIPCIÓN	CARACTERÍSTICAS		
Blanco	Marfil	Negro		V	A	
PRE16061	PRE18058	PRE30319	Mixto interruptor + Tomacorriente Nema 5-15R con LP	125 - 250V~	Interr: 15A	Toma: 15A
PRE31194	-	PRE31095	Mixto interruptor + Tomacorriente Nema 5-15R con LP (sin placa)	125 - 250V~	Interr: 15A	Toma: 15A



Módulo tomacorriente Nema 5-15R



Diagrama de Instalación Módulo tomacorriente Nema 5-15R



FICHA TÉCNICA:

Módulo tomacorriente Nema 5-15R

1.- Campo de Aplicación

Módulo Tomacorriente:

Dispositivo usado para establecer una conexión eléctrica mediante la inserción de una clavija que permite el paso de corriente eléctrica. Apropiado para la conexión de elementos eléctricos, extensiones eléctricas, electrodomésticos etc.

2.- Características Generales

- Diseño bajo estándar NEMA 5-15R
 - a) 125 [VAC] circuitos monofásicos: Fase + Neutro + Tierra.
 - Otros países: VFF: 250VAC
 - b) 250 [VAC] circuitos Bifásicos: Fase 1 + Fase 2 + Tierra.
- Incluye conexión a tierra que brinda mayor protección aparatos eléctricos y seguridad para usuarios.
- Terminales metálicos internos en forma de U sin remaches, que aseguran una conexión óptima con la clavija.
- Identificación de fase y neutro mediante color de tornillos, niquelado para línea neutro y tropicalizado para línea fase, sujetan cables de alimentación eléctrica, compatibles con destornilladores planos o estrella.
- Sistema de conexión de cables conductores de alimentación de energía por ajuste de tornillo, para cable flexible hasta calibre #10 AWG.

3.- Especificaciones Técnicas

Módulo tomacorriente

Eléctricas


- Tensión nominal (V_N): 125 / 250V~
- Corriente nominal (I_N): 15A
- Contacto de conexión a tierra.

Mecánicas

- Número de operaciones bajo norma IEC, superior a 10000 operaciones (conexión y desconexión), con carga a voltaje nominal (V_N) y corriente nominal (I_N)
- Retención de Clavija: Prueba con peso patrón de 1.36 Kg conectada en vertical, sin desconexión



Precauciones

-  - La instalación debe ser realizada por personal calificado
- Utilizar exclusivamente en Interiores

-  - Riesgo Eléctrico

-  - Antes de efectuar la instalación, debe cortarse la energía eléctrica de toda la instalación

4.- Características del Material

Base: Termopolímero de última generación.


Terminales Metálicos: Aleación de cobre al 62% más una capa de níquel, inoxidable evita la corrosión, alta conductividad eléctrica

Tornillos de Sujeción para fase: Acero Tropicalizado, terminado resistente a la corrosión.

5.- Certificaciones

- Certificado IEC 60884-1

- Certificado 

- Certificado 
Intertek
CERTIFICADO
RETE

6.- Cuadro de códigos

CÓDIGOS			DESCRIPCIÓN	CARACTERÍSTICAS	
Blanco	Marfil	Negro		V	A
PRE16191	PRE18188	PRE30500	Módulo tomacorriente Nema 5-15R	125 - 250V~	15A



Pulsador simple



Dimensiones

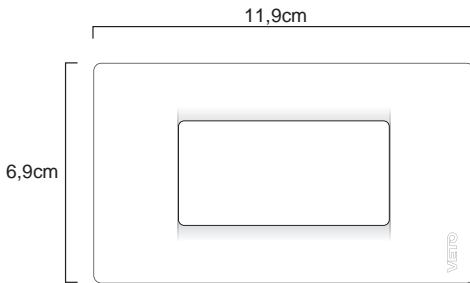
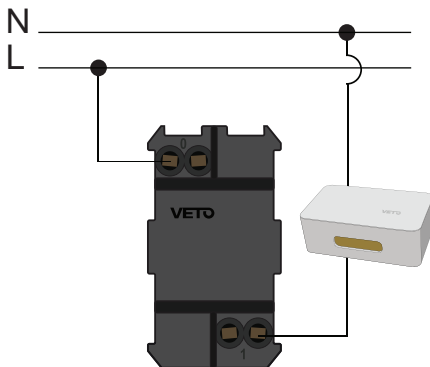


Diagrama de instalación

Pulsador de timbre



Precauciones

- La instalación debe ser realizada por personal calificado
- Utilizar exclusivamente en Interiores
- Riesgo Eléctrico
- Antes de efectuar la instalación, debe cortarse la energía eléctrica de toda la instalación

FICHA TÉCNICA:

Pulsador simple 15A 125 - 250V~

1.- Campo de Aplicación

Dispositivo que permite el flujo de corriente eléctrica mientras está accionado. Funciona como un interruptor que mantiene su posición de contacto mientras está accionado manualmente, cuando se deje de realizar esta acción manual, regresa a su posición original (desconexión). Son utilizados comúnmente para el accionamiento de timbres de campana, *Ding Dong*, zumbadores, apertura manual de cerraduras eléctricas, puertas automáticas, entre otros.

2.- Características Generales

- Sistema modular con un diseño rectangular y moderno.
- Su diseño incorpora un bastidor metálico que bordea a la placa en su totalidad para evitar la deformación, está recubierta por 1.20mm de pintura plástica especial, que actúa como capa aislante. brinda robustez con acabado moderno.
- Diseño interno firme, terminales de contactos móviles y fijos, que permite el movimiento alternado del balancín para la conexión y desconexión de la corriente.
- Tornillos para sujeción de cables de alimentación eléctrica, compatibles con destornilladores planos o estrella.
- Conectores tipo bornera, permite la conexión de cables conductores hasta calibre #12 AWG tanto cable sólido y como cable flexible.

3.- Especificaciones Técnicas

Eléctricas

- Tensión nominal (V_N): 125 / 250V~
- Corriente nominal (I_N): 15A
- Contactos con un punto de Plata.

Mecánicas

- Número de operaciones bajo norma IEC, superior a 40000 operaciones (conexión y desconexión), con carga a corriente nominal (I_N)

4.- Características del Material

Placas y bastidor plástico:.....Termopolímero de última generación.
 Balancín y su soporte:....Termopolímero de última generación.
 Bastidor metálico:.....Acero recubierto de pintura plástica especial
 Base:.....Termopolímero de última generación.
 Terminales de contacto móvil y fijo: Aleación de cobre al 62%, de 0.7 mm de grosor, alta transmisión eléctrica
 Puntos de contacto:.....Plata con 0.30 mm de grosor
 Luz Piloto:.....Neón bajo consumo de energía y mayor durabilidad
 Tornillos de Sujeción:....Acero Tropicalizado, terminado resistente a la corrosión.

5.- Certificaciones

- Certificado IEC 60669-1
- Certificado
- Certificado Intertek CERTIFICADO RETE

6.- Cuadro de códigos

CÓDIGOS			DESCRIPCIÓN	CARACTERÍSTICAS	
Blanco	Marfil	Negro		V	A
PRE16290	PRE18461	PRE30388	Pulsador Simple	125 -250V~	15 A
PRE16306	-	PRE30616	Módulo pulsador de timbre	125 -250V~	15 A



GFCI



Dimensiones

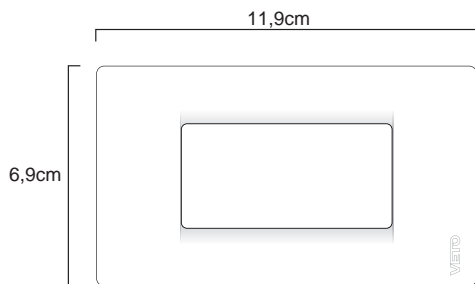
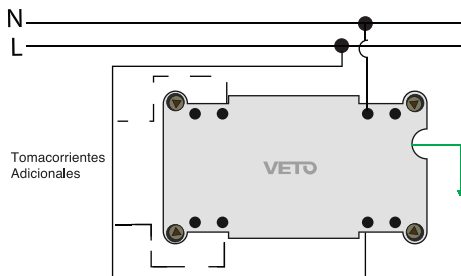


Diagrama de instalación
GFCI



FICHA TÉCNICA:

Toma GFCI NEMA 5-15R ; 15A 125V~

1.- Campo de Aplicación

Considerado como un dispositivo para seguridad eléctrica, el tomacorriente GFCI funciona de manera diferente a los tomacorrientes convencionales. El tomacorriente GFCI (Ground Fault Circuit Interrupter) tiene un mecanismo de interrupción del flujo de corriente de accionamiento rápido que se activa/dispara en caso de una falla a tierra o cuando percibe pequeños desbalances en el circuito causados por corrientes de fuga a tierra, al darse esto abre el circuito en fracción de segundos.

Apto para el uso en lugares húmedos, si estos lugares son propensos a salpicaduras de agua se debe proteger al GFCI con una cubierta a prueba de agua para mantener los receptáculos como las clavijas secas.

Debe ser usado para reducir los riesgos eléctricos en zonas húmedas donde se usen dispositivos eléctricos o cables en contacto con el agua, también en circuitos eléctricos sin línea de conexión a tierra.

ADVERTENCIA

El tomacorriente GFCI NO PROTEGE contra sobrecargas, cortocircuitos o choque eléctricos en el circuito de alimentación al tomacorriente GFCI, o al circuito general.

2.- Características Generales

- El circuito interno del tomacorriente GFCI, compara la cantidad de corriente en la línea FASE (corriente de salida a la carga) con la cantidad de corriente en la línea Neutro (corriente de regreso de la carga), en caso de detectar una variación de corriente mayor a 6 [mA], dispara la protección en un tiempo aproximado de 25ms. Protege contra la forma más común de choque eléctrico (falla a tierra) evitando electrocución del usuario.
- Diseño de tomacorriente GFCI doble tipo Americano polarizado bajo estándar NEMA 5-15R con tres puntos de conexión para: 125 (VAC) circuitos monofásicos: Fase + Neutro + Tierra, con un consumo máximo de corriente de 15 Amperios.
- Terminales metálicos robustos internos, que aseguran una conexión óptima con la clavija.
- Identificación de fase y neutro mediante color de tornillos, niquelado para línea neutro y tropicalizado para línea fase, sujetan cables de alimentación eléctrica, compatibles con destornilladores planos o estrella.
- Doble sistema de conexión de cables conductores de alimentación de energía:
 - a) Por inserción, para cable sólido hasta calibre #12 AWG.
 - b) Por ajuste de tornillo, para cable flexible hasta calibre #10 AWG.

3.- Especificaciones Técnicas

Eléctricas



- CLASE: A
- Tensión Nominal (VN): 125 V~
- Corriente Nominal (IN): 15 A
- Frecuencia Nominal (FN): 60 Hz
- Contacto de conexión a tierra.
- Corriente de disparo (I_{disp}): 4 a 6 mA
- Tiempo de disparo (t_{disp}): 25 ms

Mecánicas

- Número de operaciones bajo norma IEC, superior a 10000 operaciones (conexión y desconexión), con carga a voltaje nominal (VN) y corriente nominal (IN)
- Retención de Clavija: Prueba con peso patrón de 1.36 Kg conectada en vertical, sin desconexión



Precauciones

-  - La instalación debe ser realizada por personal calificado
-  - Utilizar exclusivamente en Interiores

-  - Riesgo Eléctrico

-  - Antes de efectuar la instalación, debe cortarse la energía eléctrica de toda la instalación

4.- Características del Material

Placa Reforzada:Termopolímero de última generación.
 Frente de placa:Termopolímero de última generación.
 Base:Nylon PA 66, material de mayor resistencia al fuego hasta 850° C
 Terminales Metálicos:..Aleación de cobre al 62%, brinda alta conductividad eléctrica
 Soporte de montaje:....Fabricado de acero
 Tornillos de Sujeción para fase:..Acero Tropicalizado, terminado resistente a la corrosión
 Tornillos de Sujeción para neutro:Acero niquelado, terminado inoxidable, alta conducción

5.- Certificaciones

- Certificado IEC 60884-1
- Certificado  Intertek CERTIFICADO RETE
- Certificado 

6.- Cuadro de códigos

CÓDIGOS				DESCRIPCIÓN	CARACTERÍSTICAS	
Blanco	Marfil	Negro	Grís		V	A
PRE16511	PRE18484	PRE30449	-	Toma GFCI 5 - 15A	125 V-	15A
-	-	-	PRE18522	Módulo toma GFCI 5 - 15A	125 V-	15A
PRE31187	-	-	-	Toma GFCI (sin placa)	125 V-	15A



Toma Americano Nema 5-15R



Dimensiones

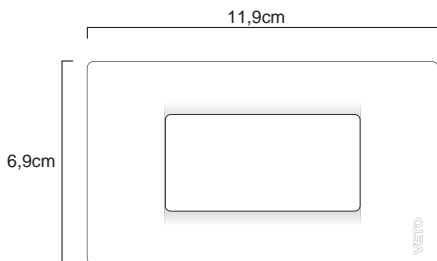
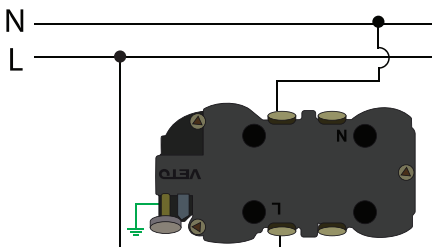


Diagrama de instalación Toma Nema 5 -15



Precauciones

- La instalación debe ser realizada por personal calificado
- Utilizar exclusivamente en Interiores
- Riesgo Eléctrico
- Antes de efectuar la instalación, debe cortarse la energía eléctrica de toda la instalación

FICHA TÉCNICA:

Tomacorriente doble Americano 2P+E, NEMA 5-15R

1.- Campo de Aplicación

Dispositivo usado para establecer una conexión eléctrica mediante la inserción de una clavija que permite el paso de corriente eléctrica. Apropiado para la conexión de elementos eléctricos, extensiones eléctricas, electrodomésticos etc.

2.- Características Generales

- Placa Reforzada y resistente al impacto y a la radiación UV.
- Diseño bajo estándar NEMA 5-15R
 - a) 125 [VAC] circuitos monofásicos: Fase + Neutro + Tierra.
 - Otros países: VFF: 250VAC
 - b) 250 [VAC] circuitos Bifásicos: Fase 1 + Fase 2 + Tierra.
- Incluye conexión a tierra que brinda mayor protección aparatos eléctricos y seguridad para usuarios.
- Identificación de fase y neutro mediante color de tornillos. Niquelado para línea neutro y tropicalizado para línea fase, sujetan cables de alimentación eléctrica, compatibles con destornilladores planos o estrella.
- Doble sistema de conexión de cables conductores de alimentación de energía:
 - a) Por inserción, para cable sólido hasta calibre #12 AWG.
 - b) Por ajuste de tornillo, para cable flexible hasta calibre #10 AWG.

3.- Especificaciones Técnicas

Eléctricas

- Tensión nominal (V_N): 125 / 250V~
- Corriente nominal (I_N): 15A
- Contacto de conexión a tierra.

Mecánicas

- Número de operaciones bajo norma IEC, superior a 10000 operaciones (conexión y desconexión), con carga a voltaje nominal (V_N) y corriente nominal (I_N)
- Retención de Clavija: Prueba con peso patrón de 1.36 Kg conectada en vertical, sin desconexión

4.- Características del Material

Placa Reforzada:Termopolímero de última generación.

Base:Termopolímero de última generación.

Terminales Metálicos: Aleación de cobre al 62% más una capa de níquel, inoxidable evita la corrosión y tiene alta conductividad eléctrica

Soporte de montaje:.....Fabricado de acero

Tornillos de Sujeción para fase:..Acero Tropicalizado, terminado resistente a la corrosión

Tornillos de Sujeción para neutro: Acero niquelado, terminado inoxidable, alta conducción.

5.- Certificaciones

- Certificado IEC 60884-1
- Certificado **NOM**
- Certificado



6.- Cuadro de códigos

CÓDIGOS			DESCRIPCIÓN	CARACTERÍSTICAS	
Blanco	Marfil	Negro		V	A
PRE16382	PRE18355	PRE30395	Toma Doble Americano 2P+E	125 - 250V~	15A
PRE16863	PRE18706	-	Módulo Toma Americano 2P+E	125 - 250V~	15A
PRE31170	-	PRE31088	Toma Doble Americano (sin placa)	125 - 250V~	15A

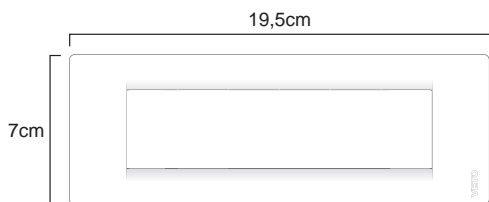


Placa de 6 huecos



Los módulos se venden por separado.

Dimensiones



FICHA TÉCNICA:

Placas de 6 huecos

1.- Campo de Aplicación

Placa de 6 huecos

Placas diseñadas para el uso en el porta módulo de 6 posiciones que mantienen las características de las placas normales. (Está incluido el cajetín para empotrar, con sus dimensiones específicas).

Dimensiones de la placa:

Largo: 195 mm

Ancho: 70 mm

Dimensiones del cajetín:

Largo: 180 mm

Ancho: 50 mm

2.- Características Generales

- Placas fabricadas en termopolímero de última generación, material autoextinguible y resistente al impacto y a la radiación UV.
- Diseño rectangular moderno, que incorpora bastidor metálico para evitar la deformación de la placa.
- Incluye cajetín plástico del tamaño adecuado a la placa.

3.- Características del Material

Placa: Termopolímero de última generación.

Bastidor metálico de placa:... Fabricado en acero, recubierto por pintura plástica especial.

5.- Certificaciones

- Certificado 

6.- Cuadro de códigos

CÓDIGOS		DESCRIPCIÓN	CARACTERÍSTICAS	
			V	A
PRE16436	Blanco	Placa de 6 huecos	-	-
PRE18690	Marfil	Placa de 6 huecos	-	-
PRE15408	Grafito	Placa de 6 huecos	-	-
PRE15415	Plata	Placa de 6 huecos	-	-
PRE15392	Cobre	Placa de 6 huecos	-	-
PRE15576	Negro	Placa de 6 huecos	-	-



Interruptor simple con luz piloto



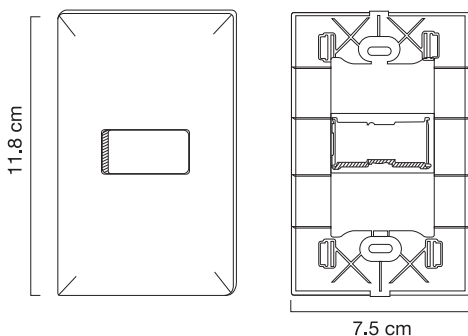
Interruptor doble sin luz piloto



Interruptor triple con luz piloto



Dimensiones



FICHA TÉCNICA:

Interruptores 10A 125 - 250V~

1.- Campo de Aplicación

Dispositivo que permite el control ON/OFF (conexión y desconexión) de la corriente eléctrica en toda clase circuitos eléctricos con cargas resistivas, inductivas, instalaciones eléctricas residenciales o comerciales.

Es utilizado comúnmente en el encendido y apagado de circuitos de iluminación. Compatible con todo tipo de bombillos, incandescentes, fluorescentes, ahorradores, LEDs, entre otros.

2.- Características Generales

- Diseño rectangular y moderno.
- Placas con y sin luz piloto en color blanco y marfil.
- Luz piloto de neón para la identificación y ubicación del interruptor en zonas oscuras o de baja iluminación.
- Diseño que incluye una Bociola (pieza móvil sujeta por el balancín plástico) que permite el movimiento alternado del mismo para la conexión y desconexión de la corriente.
- Balancín plástico en dos presentaciones sin orificio de mirilla para luz piloto, y con orificio de mirilla para luz piloto.
- Balancín Metálico que incorpora en sus contactos puntos de plata que brindan un excelente contacto y una alta conductividad eléctrica.
- Tornillos para sujeción de cables de alimentación eléctrica, compatibles con destornilladores planos o estrella.
- Conectores tipo bornera, permite la conexión de cables conductores hasta calibre #12 AWG tanto cable sólido y como cable flexible.

3.- Especificaciones Técnicas

Eléctricas

- Tensión nominal (V_N): 125 / 250V~
- Corriente nominal (I_N): 10A
- Contactos con un punto de Plata.

Mecánicas

- Número de operaciones bajo norma IEC, superior a 40000 operaciones (conexión y desconexión), con carga a corriente nominal (I_N)

4.- Características del Material

- Placas:..... Termopolímero de última generación.
- Balancín Plástico:..... Termopolímero de última generación.
- Base:..... Nylon resistente al fuego hasta 850° C.
- Bociola:..... Nylon de alta abrasión resistente al calor hasta 300° C.
- Balancín Metálico: Fabricado de aleación de cobre al 62%, alta conductividad eléctrica.
- Puntos de contacto:... Fabricados de Plata con 0.30 mm de grosor.
- Luz Piloto:..... Neón bajo consumo de energía y mayor durabilidad
- Terminales Metálicos:..Aleación de cobre al 62%, evita la corrosión, alta conductividad eléctrica.
- Tornillos de Sujeción:...Acero Tropicalizado, terminado resistente a la corrosión.

5.- Certificaciones

- Certificado IEC 60669-1

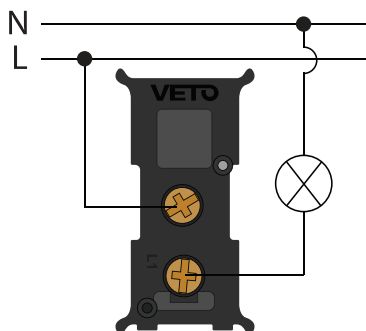
- Certificado



- Certificado



Diagrama de Instalación
Interruptores



6.- Cuadro de códigos

CÓDIGOS			DESCRIPCIÓN	CARACTERÍSTICAS	
Blanco	Marfil	Negro		V	A
VIV14692	VIV14753	VIV19505	Interruptor Simple sin Ip	125 -250V-	10 A
VIV14708	VIV14760	VIV19512	Interruptor Doble sin Ip	125 -250V-	10 A
VIV14715	VIV14777	VIV19529	Interruptor Triple sin Ip	125 -250V-	10 A
VIV14463	VIV14494	VIV19376	Interruptor Simple con Ip	125 -250V-	10 A
VIV14470	VIV14562	VIV19383	Interruptor Doble con Ip	125 -250V-	10 A
VIV14487	VIV14579	VIV19390	Interruptor Triple con Ip	125 -250V-	10 A

Precauciones



- La instalación debe ser realizada por personal calificado
- Utilizar exclusivamente en Interiores



- Riesgo Eléctrico



- Antes de efectuar la instalación, debe cortarse la energía eléctrica de toda la instalación



Conmutador simple con luz piloto



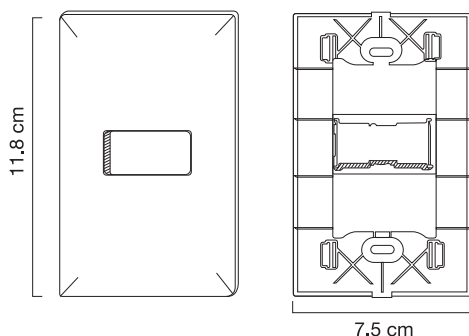
Conmutador doble sin luz piloto



Conmutador triple con luz piloto



Dimensiones



FICHA TÉCNICA:

Conmutadores 10A 125 - 250V~

1.- Campo de Aplicación

Es un dispositivo diseñado para el cambio de ruta del flujo de corriente eléctrica sin detenerla, lo cual en combinación permite el control ON/ OFF de luminarias y circuitos desde dos lugares diferentes, en toda clase circuitos eléctricos con cargas resistivas, inductivas, instalaciones eléctricas residenciales o comerciales. Conocido también como conmutador de 3 vías o alternativo

Es utilizado comúnmente en el encendido y apagado de circuitos de iluminación. Compatible con todo tipo de bombillos, incandescentes, fluorescentes, ahorradores, LEDs, entre otros.

2.- Características Generales

- Diseño rectangular y moderno.
- Placas con y sin luz piloto en color blanco y marfil.
- Luz piloto de neón para la identificación y ubicación del interruptor en zonas oscuras o de baja iluminación.
- Diseño que incluye una Bociola (pieza móvil sujeta por el balancín plástico) que permite el movimiento alternado del mismo para la conexión y desconexión de la corriente.
- Balancín plástico en dos presentaciones sin orificio de mirilla para luz piloto, y con orificio de mirilla para luz piloto.
- Balancín Metálico que incorpora en sus contactos puntos de plata que brinda un excelente contacto y una alta conductividad eléctrica.
- Tornillos para sujeción de cables de alimentación eléctrica, compatibles con destornilladores planos o estrella.
- Conectores tipo bornera que permiten la conexión de cables conductores hasta calibre #12 AWG tanto cable sólido y como cable flexible.

3.- Especificaciones Técnicas

Eléctricas

- Tensión nominal (V_N): 125 / 250V~
- Corriente nominal (I_N): 10A
- Contactos con un punto de Plata.

Mecánicas

- Número de operaciones bajo norma IEC, superior a 40000 operaciones (conexión y desconexión), con carga a corriente nominal (I_N)

4.- Características del Material

Placas:..... Termopolímero de última generación.
 Balancín Plástico:..... Termopolímero de última generación.
 Base:..... Nylon resistente al fuego hasta 850° C.
 Bociola:..... Nylon de alta abrasión resistente al calor hasta 300° C.
 Balancín Metálico: Fabricado de aleación de cobre al 62%, alta conductividad eléctrica.

Puntos de contacto:... Fabricados de Plata con 0.30 mm de grosor.
 Luz Piloto:..... Neón bajo consumo de energía y mayor durabilidad
 Terminales Metálicos:..Aleación de cobre al 62%, evita la corrosión, alta conductividad eléctrica.
 Tornillos de Sujeción:...Acero Tropicalizado, terminado resistente a la corrosión.

5.- Certificaciones




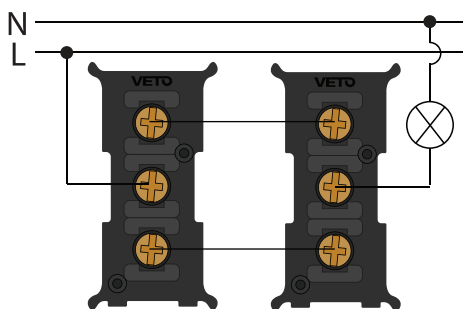
- Certificado IEC 60669-1
- Certificado 
- Certificado 
- Certificado 



Diagrama de instalación Conmutador simple



6.- Cuadro de códigos

CÓDIGOS			DESCRIPCIÓN	CARACTERÍSTICAS	
Blanco	Marfil	Negro		V	A
VIV14722	VIV14784	VIV19536	Conmutador Simple sin LP	125 -250V-	10 A
VIV14739	VIV14791	VIV19543	Conmutador Doble sin LP	125 -250V-	10 A
VIV14746	VIV14807	VIV19550	Conmutador Triple sin LP	125 -250V-	10 A
VIV14661	VIV14814	VIV19406	Conmutador Simple con LP	125 -250V-	10 A
VIV14678	VIV14821	VIV19413	Conmutador Doble con LP	125 -250V-	10 A
VIV19246	VIV19253	VIV19574	Conmutador Triple con LP	125 -250V-	10 A

Precauciones



- La instalación debe ser realizada por personal calificado
- Utilizar exclusivamente en Interiores



- Riesgo Eléctrico



- Antes de efectuar la instalación, debe cortarse la energía eléctrica de toda la instalación



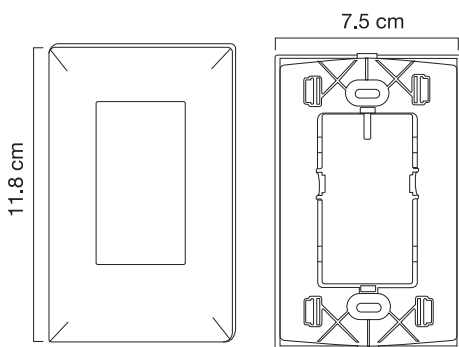
Mixto interruptor + tomacorriente Nema 5-15R



Mixto interruptor + tomacorriente Nema 5-15R



Dimensiones



FICHA TÉCNICA:

Mixto interruptor + Tomacorriente Nema 5-15R

1.- Campo de Aplicación

Dispositivo diseñado para compartir las funciones de un interruptor para cortar el flujo de corriente eléctrica y un tomacorriente usado para establecer una conexión eléctrica en una sola placa.

Su uso suele ser común en diversas situaciones en instalaciones eléctricas residenciales o comerciales. Cada módulo puede funcionar de manera individual, o de manera combinada, dependiendo del diseño del circuito eléctrico.

Módulo Interruptor:

Permite el Control ON/OFF (conexión y desconexión) de la corriente eléctrica en toda clase circuitos eléctricos con cargas resistivas, inductivas. Es comúnmente utilizado en el encendido y apagado de circuitos de iluminación y es compatible con todo tipo de bombillos, incandescentes, fluorescentes, ahorradores, LEDs, entre otros.

Módulo Tomacorriente:

Dispositivo usado para establecer una conexión eléctrica mediante la inserción de una clavija que permite el paso de corriente eléctrica. Apropiado para la conexión de elementos eléctricos, extensiones eléctricas, electrodomésticos, etc.

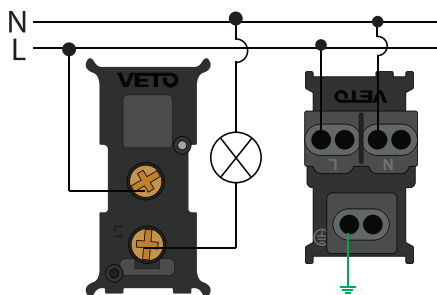
2.- Características Generales

- Sistema modular que permite la combinación y el intercambio de módulos en una sola placa y se adapta a las necesidades del usuario.
- Diseño rectangular y moderno.
- Placas con luz piloto y sin luz piloto, en color blanco y marfil.
- Luz piloto de neón para la identificación y ubicación del interruptor en zonas oscuras o de baja iluminación.
- Diseño que incluye una Bociola (pieza móvil sujeta por el balancín plástico) que permite el movimiento alternado del mismo para la conexión y desconexión de la corriente.
- Balancín plástico en dos presentaciones sin orificio de mirilla para luz piloto, y con orificio de mirilla para luz piloto.
- Balancín metálico que incorpora en sus contactos puntos de plata, que brindan un excelente contacto y una alta conductividad eléctrica.
- Conectores tipo bornera permiten la conexión de cables conductores hasta calibre #12 AWG tanto cable sólido y como cable flexible.
- Diseño del tomacorriente bajo estándar NEMA 5-15R
 - a) 125 [VAC] circuitos monofásicos: Fase + Neutro + Tierra.
 - Otros países: VFF: 250VAC
 - b) 250 [VAC] circuitos Bifásicos: Fase 1 + Fase 2 + Tierra.
- Incluye conexión a tierra que brinda mayor protección a aparatos eléctricos y seguridad para usuarios.
- Terminales metálicos robustos internos que aseguran una conexión óptima con la clavija.
- Tornillos para sujeción de cables de alimentación eléctrica compatibles con destornilladores planos o estrella.



Diagrama de Instalación

Mixto interruptor + tomacorriente Nema 5-15R



Precauciones

- La instalación debe de ser realizada por personal calificado
- Utilizar exclusivamente en Interiores
- Riesgo Eléctrico
- Antes de efectuar la instalación, debe cortarse la energía eléctrica de toda la instalación

3.- Especificaciones Técnicas

Módulo interruptor

- Eléctricas
- Tensión nominal (V_N): 125 / 250V~
 - Corriente nominal (I_N): 10A
 - Contactos con un punto de Plata.

Mecánicas

- Número de operaciones bajo norma IEC, superior a 40000 operaciones (conexión y desconexión), con carga a corriente nominal (I_N)

Módulo tomacorriente

- Eléctricas
- Tensión nominal (V_N): 125 / 250V~
 - Corriente nominal (I_N): 15A
 - Contacto de conexión a tierra.

Mecánicas

- Número de operaciones bajo norma IEC, superior a 10000 operaciones (conexión y desconexión), con carga a voltaje nominal (V_N) y corriente nominal (I_N)
- Retención de Clavija: Prueba con peso patrón de 1.36 Kg conectada en vertical, sin desconexión

4.- Características del Material

- Placa y frente de placa:..Termopolímero de última generación.
- Balancín Plástico:.....Termopolímero de última generación.
- Bases de módulos:..... Nylon PA66 resistente al fuego hasta 850° C
- Bociola:..... Nylon de alta abrasión resistente al calor hasta 300° C
- Balancín Metálico: Fabricado en aleación de cobre al 62%, alta conductividad eléctrica.
- Puntos de contacto:.....Plata con 0.30 mm de grosor
- Luz Piloto:.....De neón bajo consumo de energía y mayor durabilidad
- Terminales Metálicos:.....Aleación de cobre al 62%, evita la corrosión, alta conductividad eléctrica
- Tornillos de Sujeción:.....Acero Tropicalizado, terminado resistente a la corrosión.

5.- Certificaciones

- Certificado IEC 60669-1
- Certificado IEC 60884-1

6.- Cuadro de códigos

CÓDIGOS			DESCRIPCIÓN	CARACTERÍSTICAS		
Blanco	Marfil	Negro		V	A	
VIV14845	VIV14852	VIV19420	Mixto interruptor + Tomacorriente Nema 5-15R con LP	125 - 250V~	Int: 10A	Toma: 15A
VIV14869	VIV14876		Mixto interruptor + Tomacorriente Nema 5-15R sin LP	125 - 250V~	Int: 10A	Toma: 15A



Pulsador de timbre con luz piloto



Pulsador de timbre sin luz piloto



Pulsador de timbre con luz piloto botón ancho



FICHA TÉCNICA:

Pulsador de timbre 10A 125 - 250V~

1.- Campo de Aplicación

Dispositivo que permite el flujo de corriente eléctrica mientras está accionado. Funciona como un interruptor que mantiene su posición de contacto mientras está accionado manualmente, cuando se deje de realizar esta acción manual, regresa a su posición original (desconexión).

Puede ser usado en toda clase circuitos eléctricos que apliquen su principio de funcionamiento con cargas resistivas, inductivas, instalaciones eléctricas residenciales o comerciales.

Es utilizado comúnmente para el accionamiento de timbres de campana, *Ding Dong*, zumbadores, apertura manual de cerraduras eléctricas, puertas automáticas, entre otros.

2.- Características Generales

- Diseño rectangular y moderno
- Mecanismo mecánico de retorno a posición original (desconexión) mediante resorte de alto rendimiento.
- Placas con y sin luz piloto en color blanco y marfil.
- Luz piloto de neón para la identificación y ubicación del interruptor en zonas oscuras o de baja iluminación.
- Diseño que incluye una Bociola (pieza móvil sujeta por el balancín plástico) que permite el movimiento alternado del mismo para la conexión y desconexión de la corriente.
- Balancín plástico en dos presentaciones sin orificio de mirilla para luz piloto, y con orificio de mirilla para luz piloto.
- Balancín metálico que incorpora en sus contactos puntos de plata, que brindan un excelente contacto y una alta conductividad eléctrica.
- Tornillos para sujeción de cables de alimentación eléctrica, compatibles con destornilladores planos o estrella.
- Conectores tipo bornera, permite la conexión de cables conductores hasta calibre #12 AWG tanto cable sólido y como cable flexible.

3.- Especificaciones Técnicas

Eléctricas

- Tensión nominal (V_N): 125 / 250V~
- Corriente nominal (I_N): 10A
- Contactos con un punto de Plata.

Mecánicas

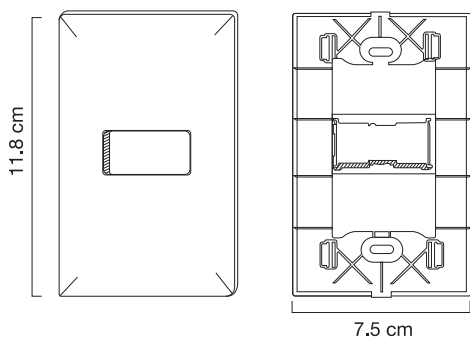
- Número de operaciones bajo norma IEC, superior a 40000 operaciones (conexión y desconexión), con carga a corriente nominal (I_N)

4.- Características del Material


- Placas:..... Termopolímero de última generación.
- Balancín Plástico:..... Termopolímero de última generación.
- Base:..... Nylon resistente al fuego hasta 850° C.
- Bociola:..... Nylon de alta abrasión resistente al calor hasta 300° C.
- Balancín Metálico: Fabricado de aleación de cobre al 62%, alta conductividad eléctrica.
- Puntos de contacto:... Fabricados de Plata con 0.30 mm de grosor.
- Luz Piloto:..... Neón bajo consumo de energía y mayor durabilidad
- Terminales Metálicos:..Aleación de cobre al 62%, evita la corrosión, alta conductividad eléctrica
- Tornillos de Sujeción:...Acero Tropicalizado, terminado resistente a la corrosión.




Dimensiones



5.- Certificaciones

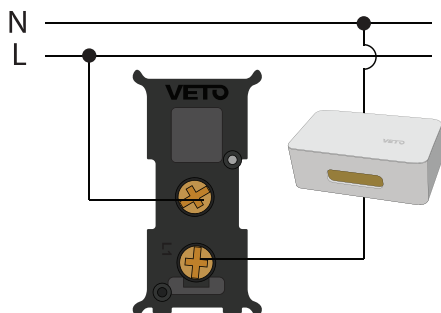
- Certificado **NOM**  INVCE

- Certificado  **ETL**
Intertek
CERTIFICADO
RETE

6.- Cuadro de códigos

CÓDIGOS			DESCRIPCIÓN	CARACTERÍSTICAS	
Blanco	Marfil	Negro		V	A
VIV13145	VIV13374	VIV19499	Pulsador de timbre	125 - 250V~	10 A
VIV13732	VIV14104		Módulo de pulsador de timbre	125 - 250V~	10 A
VIV13152	VIV13381		Pulsador de timbre sin LP	125 - 250V~	10 A
VIV13749	VIV14111		Módulo de pulsador de timbre sin LP	125 - 250V~	10 A
VIV19185	VIV19192	VIV19697	Pulsador de timbre botón ancho	125 - 250V~	10 A

Diagrama de Instalación Pulsador de timbre



Precauciones



- La instalación debe ser realizada por personal calificado
- Utilizar exclusivamente en Interiores



- Riesgo Eléctrico



- Antes de efectuar la instalación, debe cortarse la energía eléctrica de toda la instalación



Mixto Usb + tomacorriente 2P+E



Dimensiones

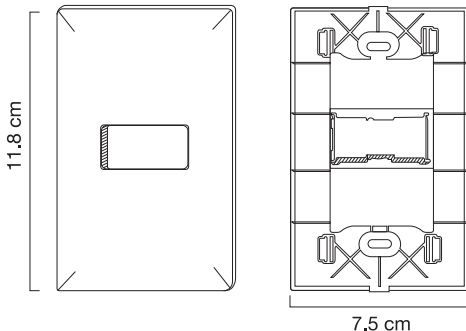
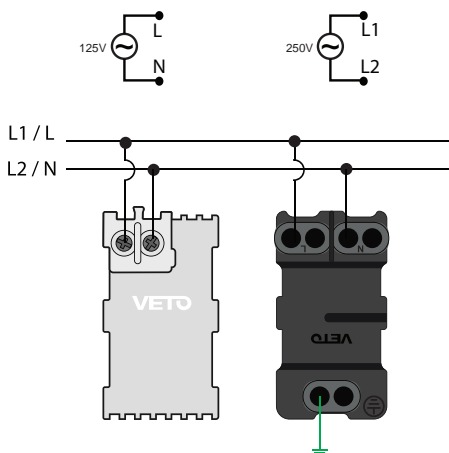


Diagrama de Instalación

Mixto Usb + tomacorriente 2P+E



FICHA TÉCNICA:

Mixto Usb + Tomacorriente 2P+E, Nema 5-15R

1.- Campo de Aplicación

Dispositivo diseñado para compartir las funciones de una base de carga USB y un tomacorriente usado para establecer una conexión eléctrica, en una sola placa. Su uso suele ser común en diversas situaciones en instalaciones eléctricas residenciales o comerciales. Cada módulo funciona de manera individual y pueden ser conectados desde la misma derivación de circuito eléctrico para un tomacorriente.

Base de Carga USB:

La base de carga USB de alto amperaje es un dispositivo diseñado para proveer de energía eléctrica rápidamente a equipos con puerto de carga tipo USB como teléfonos, tablets, cámaras fotográficas, entre otros. Posee dos conectores tipo USB.

Módulo Tomacorriente:

Dispositivo usado para establecer una conexión eléctrica mediante la inserción de una clavija que permite el paso de corriente eléctrica. Apropiado para la conexión de elementos eléctricos, extensiones eléctricas, electrodomésticos, etc.

2.- Características Generales

- Sistema modular que permite la combinación y el intercambio de módulos en una sola placa, se adapta a las necesidades del usuario.
- Diseño del circuito interno de la base de carga USB, permite la conexión de dos dispositivos a la vez conservando al máximo sus parámetros eléctricos de salida. Además incluye en su diseño una luz piloto tipo LED, bajo consumo de energía para ubicación de los conectores USB en zonas oscuras o de baja iluminación.
 - a) 125 [VAC] circuitos monofásicos: Fase + Neutro + tierra.
 - b) 250 [VAC] circuitos Bifásicos: Fase 1 + Fase 2 + tierra.
- Incluye conexión a tierra que brinda mayor protección aparatos eléctricos y seguridad para usuarios.
- Terminales metálicos robustos internos que aseguran una conexión óptima con la clavija permite una conducción eléctrica óptima.
- Tornillos de sujeción de cables de alimentación eléctrica, compatibles con destornilladores planos o estrella.
- Sistema de conexión de cables tipo bornera ajuste de tornillo, para cable flexible hasta calibre #12 AWG conductores de alimentación de energía.

3.- Especificaciones Técnicas

Base de carga USB

Eléctricas

- Tensión Nominal de entrada (VIN): 125 / 250 V~
- Tensión Nominal de salida (VOUT): 5 VDC
- Corriente Nominal de salida (IOUT): 2.1 A

Módulo tomacorriente

Eléctricas

- Tensión nominal (V_N): 125 / 250V~
- Corriente nominal (I_N): 15A

Mecánicas

- Número de operaciones bajo norma IEC, superior a 10000 operaciones (conexión y desconexión), con carga a voltaje nominal (V_N) y corriente nominal (I_N)
- Retención de Clavija: Prueba con peso patrón de 1.36 Kg conectada en vertical, sin desconexión



Precauciones



- La instalación debe ser realizada por personal calificado
- Utilizar exclusivamente en Interiores



- Riesgo Eléctrico



- Antes de efectuar la instalación, debe cortarse la energía eléctrica de toda la instalación

4.- Características del Material

Placas:.....Termopolímero de última generación.
 Base:.....Termopolímero de última generación.
 Terminales metálicos :...Aleación de cobre al 62%, alta transmisión eléctrica
 Luz Piloto base USB:.....LED bajo consumo de energía y mayor durabilidad
 Tornillos de Sujeción:.....Acero Tropicalizado, terminado resistente a la corrosión.

5.- Certificaciones

- Certificado IEC 60884-1
- Certificado



6.- Cuadro de códigos

CÓDIGOS			DESCRIPCIÓN	CARACTERÍSTICAS	
Blanco	Marfil	Negro		V	A
VIV14623	VIV14630	VIV19437	Mixto Usb + Tomacorriente Nema 5-15R	USB: Vin: 125-250V- Vout: 5VDC Toma: 125-250V-	USB: Iout: 2.1 A Toma: 15A
VIV14647	VIV14654		Módulo USB		



GFCI



Dimensiones

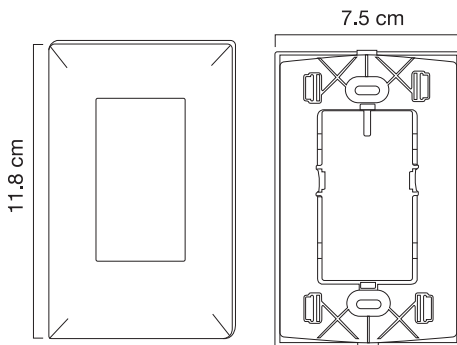
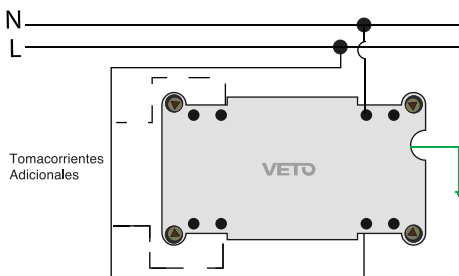


Diagrama de instalación
GFCI



FICHA TÉCNICA:

Toma GFCI NEMA 5-15R ; 15A 125V~

1.- Campo de Aplicación

Considerado como un dispositivo para seguridad eléctrica, el tomacorriente GFCI funciona de manera diferente a los tomacorrientes convencionales. El tomacorriente GFCI (Ground Fault Circuit Interrupter) tiene un mecanismo de interrupción del flujo de corriente de accionamiento rápido que se activa/dispara en caso de una falla a tierra o cuando percibe pequeños desbalances en el circuito causados por corrientes de fuga a tierra, al darse esto abre el circuito en fracción de segundos.

Apto para el uso en lugares húmedos, si estos lugares son propensos a salpicaduras de agua se debe proteger al GFCI con una cubierta a prueba de agua para mantener los receptáculos como las clavijas secas.

ADVERTENCIA

El tomacorriente GFCI NO PROTEGE contra sobrecargas, cortocircuitos o choque eléctrico en el circuito de alimentación al tomacorriente GFCI, o al circuito general.

2.- Características Generales

- El circuito interno del tomacorriente GFCI, compara la cantidad de corriente en la línea FASE (corriente de salida a la carga) con la cantidad de corriente en la línea Neutro (corriente de regreso de la carga), en caso de detectar una variación de corriente mayor a 6 [mA], dispara la protección en un tiempo aproximado de 25ms. Protege contra la forma más común de choque eléctrico (falla a tierra) evitando electrocución del usuario.
- Diseño de tomacorriente GFCI doble tipo Americano polarizado bajo estándar NEMA 5-15R con tres puntos de conexión para: 125 (VAC) circuitos monofásicos: Fase + Neutro + Tierra, con un consumo máximo de corriente de 15 Amperios.
- Terminales metálicos robustos internos, que aseguran una conexión óptima con la clavija.
- Identificación de fase y neutro mediante color de tornillos, niquelado para línea neutro y tropicalizado para línea fase, sujetan cables de alimentación eléctrica, compatibles con destornilladores planos o estrella.
- Doble sistema de conexión de cables conductores de alimentación de energía:
 - a) Por inserción, para cable sólido hasta calibre #12 AWG.
 - b) Por ajuste de tornillo, para cable flexible hasta calibre #10 AWG.

3.- Especificaciones Técnicas

Eléctricas





- CLASE: A
- Tensión Nominal (VN): 125 V~
- Corriente Nominal (IN): 15 A
- Frecuencia Nominal (FN): 60 Hz
- Contacto de conexión a tierra.
- Corriente de disparo (I_{disp}): 4 a 6 mA
- Tiempo de disparo (t_{disp}): 25 ms

Mecánicas

- Número de operaciones bajo norma IEC, superior a 10000 operaciones (conexión y desconexión), con carga a voltaje nominal (VN) y corriente nominal (IN)
- Retención de Clavija: Prueba con peso patrón de 1.36 Kg conectada en vertical, sin desconexión



Precauciones

-  - La instalación debe de ser realizada por personal calificado
-  - Utilizar exclusivamente en Interiores
-  - Riesgo Eléctrico
-  - Antes de efectuar la instalación, debe cortarse la energía eléctrica de toda la instalación

4.- Características del Material

Placa y Frente de Placa:...Termopolímero de última generación.
 Base:Termopolímero de última generación.
 Terminales Metálicos:...Aleación de cobre al 62%, evita la corrosión, alta conductividad eléctrica
 Tornillos de Sujeción:...Acero Tropicalizado, terminado resistente a la corrosión.

5.- Certificaciones

- Certificado IEC 60884-1

- Certificado



6.- Cuadro de códigos

CÓDIGOS			DESCRIPCIÓN	CARACTERÍSTICAS	
Blanco	Marfil	Negro		V	A
VIV14548	VIV14555	VIV19567	Toma GFCI	125 V~	15 A



Tomacorriente doble 2P+E



Dimensiones

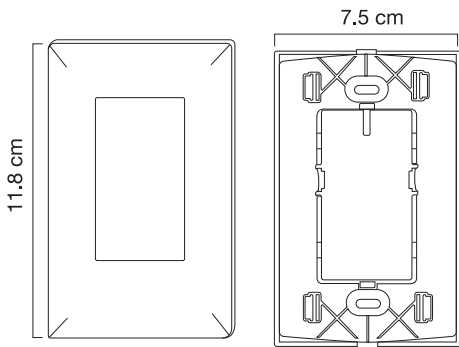
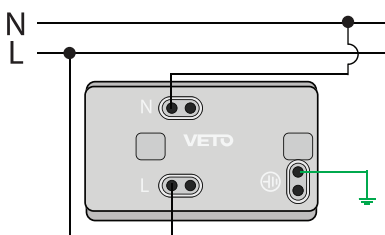


Diagrama de Instalación

Toma doble 2P+E



Precauciones

- La instalación debe ser realizada por personal calificado
- Utilizar exclusivamente en interiores
- Riesgo Eléctrico
- Antes de efectuar la instalación, debe cortarse la energía eléctrica de toda la instalación

FICHA TÉCNICA:

Tomacorriente doble Americano 2P+E, NEMA 5-15R

1.- Campo de Aplicación

Dispositivo usado para establecer una conexión eléctrica mediante la inserción de una clavija que permite el paso de corriente eléctrica. Apropiado para la conexión de elementos eléctricos, extensiones eléctricas, electrodomésticos etc.

2.- Características Generales

- Diseño bajo estándar NEMA 5-15R
 - a) 125 [VAC] circuitos monofásicos: Fase + Neutro + Tierra.
Otros países: VFF: 250VAC
 - b) 250 [VAC] circuitos Bifásicos: Fase 1 + Fase 2 + Tierra.
- Incluye conexión a tierra que brinda mayor protección aparatos eléctricos y seguridad para usuarios.
- Terminales metálicos robustos internos que aseguran una conexión óptima con la clavija.
- Tornillos para sujeción de cables de alimentación eléctrica, compatibles con destornilladores planos o estrella.
- Sistema de conexión de cables conductores de alimentación de energía tipo bornera con ajuste de tornillo, para cable flexible hasta calibre #12 AWG.

3.- Especificaciones Técnicas

- Eléctricas**
- Tensión nominal (V_N): 125 / 250V~
 - Corriente nominal (I_N): 15A
 - Contacto de conexión a tierra.
- Mecánicas**
- Número de operaciones bajo norma IEC, superior a 10000 operaciones (conexión y desconexión), con carga a voltaje nominal (VN) y corriente nominal (IN)
 - Retención de Clavija: Prueba con peso patrón de 1.36 Kg conectada en vertical, sin desconexión

4.- Características del Material

Placa y Frente de Placa:... Termopolímero de última generación.
 Base:Termopolímero de última generación.
 Terminales Metálicos:...Aleación de cobre al 62%, evita la corrosión, alta conductividad eléctrica
 Tornillos de Sujeción:...Acero Tropicalizado, terminado resistente a la corrosión.

5.- Certificaciones

- Certificado IEC 60884-1
- Certificado
- Certificado

6.- Cuadro de códigos

CÓDIGOS			DESCRIPCIÓN	CARACTERÍSTICAS	
Blanco	Marfil	Negro		V	A
VIV13206	VIV13435	VIV19352	Toma Doble Americano 2P+E	125 - 250V~	15 A



Tomacorriente con tierra aislada 2P+E



Dimensiones

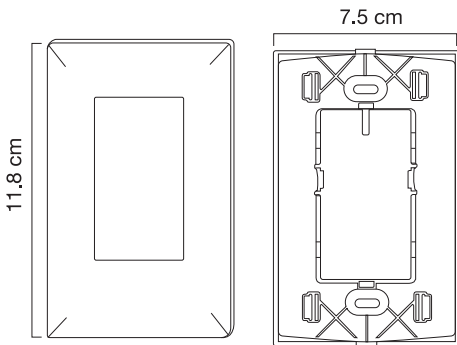
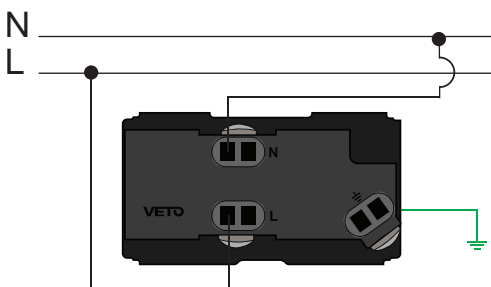


Diagrama de instalación

Tomacorriente con tierra aislada 2P+E



Precauciones

- La instalación debe ser realizada por personal calificado
- Utilizar exclusivamente en Interiores
- Riesgo Eléctrico
- Antes de efectuar la instalación, debe cortarse la energía eléctrica de toda la instalación

FICHA TÉCNICA:

Tomacorriente con Tierra Aislada 2P+E, NEMA 5-15

1.- Campo de Aplicación

Dispositivo usado para establecer una conexión eléctrica mediante la inserción de una clavija que permite el paso de corriente eléctrica. Apropiado para la conexión de elementos eléctricos, electrodomésticos, etc.

La conexión a tierra aislada brinda mayor protección para aparatos eléctricos y seguridad para usuarios y son utilizados comúnmente en centros de cómputo, conexión de equipos de comunicaciones y redes, centros de datos, circuitos regulados, etc.

2.- Características Generales

- Diseño bajo estándar NEMA 5-15R
 - a) 125 [VAC] circuitos monofásicos: Fase + Neutro + Tierra.
 - Otros países: VFF: 250VAC
 - b) 250 [VAC] circuitos Bifásicos: Fase 1 + Fase 2 + Tierra.
- Su diseño bajo norma es de color anaranjado y presenta un triángulo color negro visible que distingue este tomacorriente especial como tomacorriente de tierra aislada.
- Terminales metálicos robustos internos que aseguran una conexión óptima con la clavija.
- Tornillos para sujeción de cables de alimentación eléctrica, compatibles con destornilladores planos o estrella.
- Sistema de conexión de cables conductores de alimentación de energía tipo bornera con ajuste de tornillo, para cable flexible hasta calibre #12 AWG.

3.- Especificaciones Técnicas

Eléctricas

- Tensión nominal (V_N): 125 / 250V~
- Corriente nominal (I_N): 15A
- Contacto de conexión a tierra.

Mecánicas

- Número de operaciones bajo norma IEC, superior a 10000 operaciones (conexión y desconexión), con carga a voltaje nominal (V_N) y corriente nominal (I_N)
- Retención de Clavija: Prueba con peso patrón de 1.36 Kg conectada en vertical, sin desconexión

4.- Características del Material

Placa y Frente de Placa:Termopolímero de última generación.

Base:Termopolímero de última generación.

Terminales Metálicos: ...Aleación de cobre al 62%, evita la corrosión, alta conductividad eléctrica

Tornillos de Sujeción: ...Acero Tropicalizado, terminado resistente a la corrosión.

5.- Certificaciones

- Certificado IEC 60884-1



- Certificado NOM NVCE

6.- Cuadro de códigos

CÓDIGOS	DESCRIPCIÓN	CARACTERÍSTICAS	
		V	A
Naranja	Toma Doble con tierra aislada 2P+E	125	15A
VIV14203		- 250V~	



Tomacorriente 2P+E, simple Nema 5-15R



Dimensiones

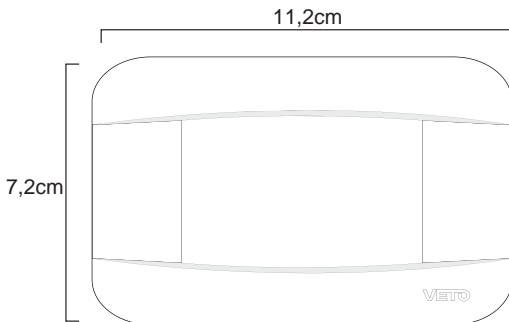
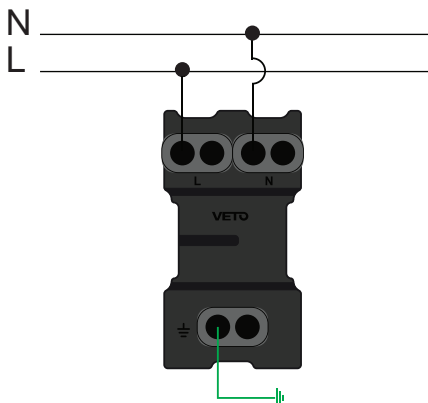


Diagrama de instalación

Tomacorriente 2P+E, simple Nema 5-15R



Precauciones

- La instalación debe ser realizada por personal calificado
- Utilizar exclusivamente en Interiores
- Riesgo Eléctrico
- Antes de efectuar la instalación, debe cortarse la energía eléctrica de toda la instalación

FICHA TÉCNICA:

Tomacorriente 2P+E, Simple NEMA 5-15R

1.- Campo de Aplicación

Dispositivo usado para establecer una conexión eléctrica mediante la inserción de una clavija que permite el paso de corriente eléctrica. Apropiado para la conexión de elementos eléctricos, extensiones eléctricas, electrodomésticos etc.

2.- Características Generales

- Sistema modular que favorece la combinación y el intercambio de módulos en una sola placa, se adapta a las necesidades del usuario.
- Diseño bajo estándar NEMA 5-15R
 - a) 125 [VAC] circuitos monofásicos: Fase + Neutro + Tierra.
 - Otros países: VFF: 250VAC
 - b) 250 [VAC] circuitos Bifásicos: Fase 1 + Fase 2 + Tierra.
- Incluye conexión a tierra, lo cual brinda mayor protección aparatos eléctricos y seguridad para usuarios.
- Terminales metálicos robustos internos que aseguran una conexión óptima con la clavija.
- Tornillos para sujeción de cables de alimentación eléctrica, compatibles con destornilladores planos o estrella.
- Sistema de conexión de cables conductores de alimentación de energía tipo bornera con ajuste de tornillo, para cable flexible hasta calibre #12 AWG.

3.- Especificaciones Técnicas

Eléctricas

- Tensión nominal (VN): 125 / 250V~
- Corriente nominal (IN): 15A
- Contacto de conexión a tierra.

Mecánicas

- Número de operaciones bajo norma IEC, superior a 10000 operaciones (conexión y desconexión), con carga a voltaje nominal (VN) y corriente nominal (IN)
- Retención de Clavija: Prueba con peso patrón de 1.36 Kg conectada en vertical, sin desconexión.

4.- Características del Material

Placa y Frente de Placa:Termopolímero de última generación.

Base:Termopolímero de última generación.

Terminales Metálicos:.....Aleación de cobre al 62%, evita la corrosión, alta conductividad eléctrica

Tornillos de Sujeción:...Acero Tropicalizado, terminado resistente a la corrosión.

5.- Certificaciones

- Certificado IEC 60884-1
- Certificado
- Certificado
- Certificado

6.- Cuadro de códigos

CÓDIGOS		DESCRIPCIÓN	CARACTERÍSTICAS	
Blanco	Marfil		V	A
PLA90245	PLA90306	Tomacorriente 2P+E simple	125 - 250V~	15A
PLA36700	PLA36717	Tomacorriente 2P+E triple	125 - 250V~	15A
PLA35017	PLA35741	Módulo Tomacorriente 2P+E	125 - 250V~	15A



Módulo USB

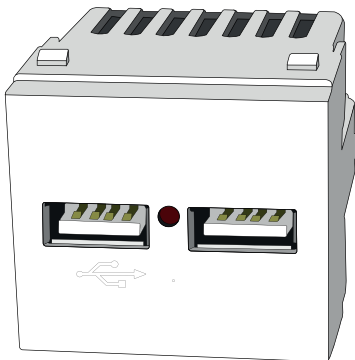
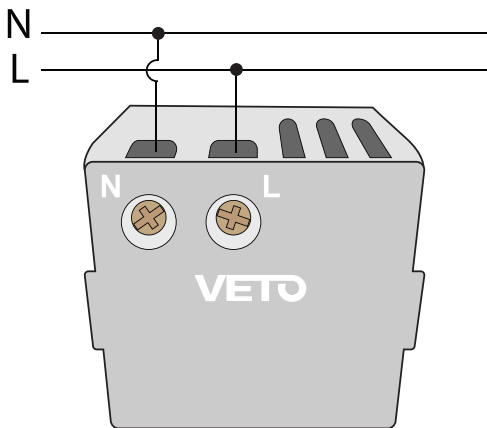


Diagrama de instalación



FICHA TÉCNICA:

Módulo USB

1. Campo de aplicación

La base de carga USB de alto amperaje es un dispositivo diseñado para proveer de energía eléctrica rápidamente a equipos con puerto de carga tipo USB como teléfonos, tablets, cámaras fotográficas, entre otros.

2.- Características Generales

- Sistema modular que permite la combinación y el intercambio de módulos en una sola placa, se adapta a las necesidades del usuario.
- Diseño del módulo USB compatible con placas de la línea Plata, que incluye luz guía
- Circuito interno de la base de carga USB, permite la conexión de dos dispositivos a la vez conservando al máximo sus parámetros eléctricos de salida.
- Tornillos tropicalizados para sujeción de cables de alimentación eléctrica, compatibles con destornilladores planos o estrella.
- Conectores tipo bornera, permite la conexión de cables conductores hasta calibre #12 AWG tanto cable sólido y como cable flexible.

3.- Especificaciones Técnicas

Eléctricas

- Tensión Nominal de entrada (VIN): 125 / 250 V~
- Frecuencia Nominal: 50-60 Hz
- Tensión Nominal de salida (VOUT): 5 VDC
- Corriente Nominal de salida (IOUT): 2.1 A

4.- Características del Material

Placas:.....Termopolímero de última generación.

Base de módulo:.....Termopolímero de última generación.

Luz Piloto base USB:..... LED bajo consumo de energía y mayor durabilidad

Tornillos de Sujeción:..... Acero Tropicalizado, terminado resistente a la corrosión

5.- Cuadro de códigos

CÓDIGOS		DESCRIPCIÓN	CARACTERÍSTICAS	
Marfil	Blanco		V	A
	PLA36489	Módulo USB	Vin:125-250V~ Vout: 5VDC	2.1Aoc

Precauciones



- La instalación debe ser realizada por personal calificado
- Utilizar exclusivamente en Interiores



- Riesgo Eléctrico



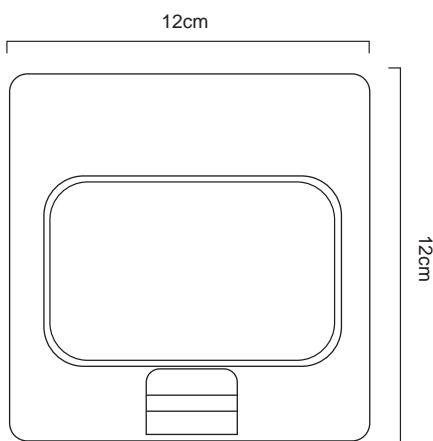
- Antes de efectuar la instalación, debe cortarse la energía eléctrica de toda la instalación



Socket de Piso



Dimensiones



FICHA TÉCNICA:

Floor socket / Socket de Piso

1.- Campo de aplicación

Dispositivo porta módulos para instalación en piso falso o cemento usado para tomacorrientes GFCI, brinda una protección IP 4 4.

El tomacorriente GFCI (Ground Fault Circuit Interrupter) tiene un mecanismo de interrupción del flujo de corriente de accionamiento rápido que se activa/dispara en caso de una falla a tierra o cuando percibe pequeños desbalances en el circuito causados por corrientes de fuga a tierra, al darse esto abre el circuito en fracción de segundos.

2.- Características Generales

- Estructura robusta de diseño cuadrangular fabricada en acero inoxidable (Material que evita la corrosión) con terminado en color Bronce y en color Plata.
- Cajetín metálico fabricado en acero y recubierto de pintura protectora, con orificios prefabricados para la entrada de cables.
- Grado de protección IP 4 4; protección contra ingreso cuerpos sólidos pequeños, granulados (#4) y protección contra caída de gotas agua directos y hasta un ángulo de 15° con respecto a la vertical (#4).
- Diseño de tomacorriente GFCI doble tipo Americano polarizado bajo estándar NEMA 5-15R con tres puntos de conexión para: 125 (VAC) circuitos monofásicos: Fase + Neutro + Tierra, con un consumo máximo de corriente de 15 Amperios.
- Terminales metálicos robustos internos, que aseguran una conexión óptima con la clavija.
- Identificación de fase y neutro mediante color de tornillos, niquelado para línea neutro y tropicalizado para línea fase, sujetan cables de alimentación eléctrica, compatibles con destornilladores planos o estrella.
- Doble sistema de conexión de cables conductores de alimentación de energía:
 - a) Por inserción, para cable sólido hasta calibre #12 AWG.
 - b) Por ajuste de tornillo, para cable flexible hasta calibre #10 AWG.

3.- Especificaciones Técnicas

GFCI

Eléctricas

- CLASE: A
- Tensión Nominal (VN): 125 V~
- Corriente Nominal (IN): 15 A
- Frecuencia Nominal (FN): 60 Hz
- Contacto de conexión a tierra.
- Corriente de disparo (I_{disp}): 4 a 6 mA
- Tiempo de disparo (t_{disp}): 25 ms

Mecánicas

- Número de operaciones bajo norma IEC, superior a 10000 operaciones (conexión y desconexión), con carga a voltaje nominal (VN) y corriente nominal (IN)
- Retención de Clavija: Prueba con peso patrón de 1.36 Kg conectada en vertical, sin desconexión

Socket de Piso

- Sistema de apertura automático y cierre manual superior a 1000 operaciones.

4.- Dimensiones

Socket (largo, ancho, alto): 120*120*4.6 mm

Cajetín metálico (largo, ancho, alto): 100*100*60 mm

Tapa (largo, ancho): 94*62 mm

Altura con tapa abierta: 46 mm



Diagrama de instalación Socket de piso

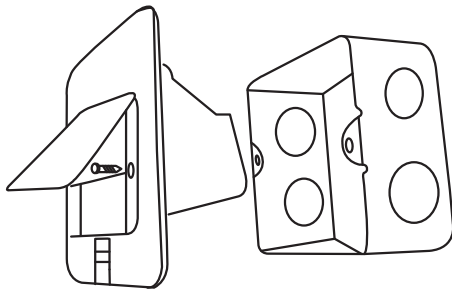
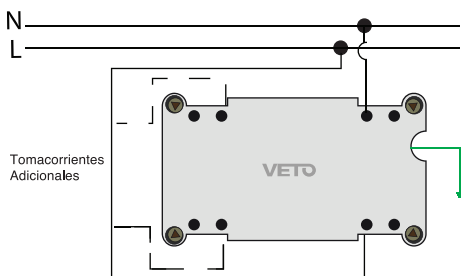


Diagrama de instalación GFCI



5.- Certificaciones

- Certificado  - Certificado 

6.- Cuadro de códigos

CÓDIGOS			DESCRIPCIÓN	CARACTERÍSTICAS	
Bronce	Plata	Negro		V	A
ACC43746	ACC43753	ACC43807	Socket de piso GFCI	125 V~	15A

Precauciones



- La instalación debe ser realizada por personal calificado
- Utilizar exclusivamente en Interiores



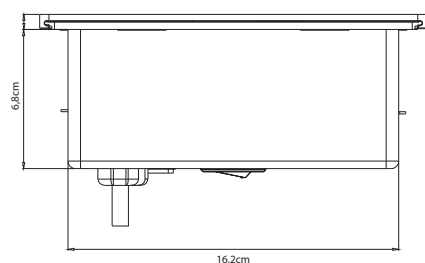
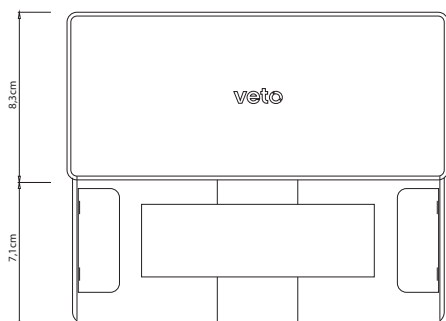
- Riesgo Eléctrico



- Antes de efectuar la instalación, debe cortarse la energía eléctrica de toda la instalación



Multitoma rectangular para escritorio



FICHA TÉCNICA:

Multitoma rectangular para escritorio

1.- Campo de aplicación

Dispositivo multitoma diseñado para insertar módulos. Su modelo permite ocultar el multitoma dentro de la superficie donde el dispositivo ha sido instalado. Es un accesorio diseñado para mesas, escritorios y salas de reuniones.

2.- Características Generales

- Capacidad para módulos de la serie premium.
- Cuenta con un sistema de tapa corrediza.
- Diseño práctico y elegante que se adapta a cualquier tipo de superficie lisa.

3.- Especificaciones Técnicas

Módulo tomacorriente

Eléctricas

- Tensión nominal (V_N): 125 / 250V~
- Corriente nominal (I_N): 15A
- Contacto de conexión a tierra.

Base de carga USB Tipo A

- Tensión Nominal de entrada (V_{IN}): 125 / 250 V~
- Tensión Nominal de salida (V_{OUT}): 5 VDC
- Corriente Nominal de salida (I_{OUT}): 2.1 A
- Frecuencia 50/60Hz

Base de carga USB Tipo C

- Tensión Nominal de entrada (V_{IN}): 125 / 250 V~
- Salida (OUT):
 - 5VDC \leq 3A
 - 9VDC \leq 2A
 - 12VDC \leq 1.5A

4.- Características del Material

- Modelo Acero
- Tapa superior con acabado metálico.

5.- Certificaciones

- Certificado IEC 60884-1
- Certificado **NOM**
- Certificado 

6.- Cuadro de códigos

CÓDIGOS	DESCRIPCIÓN	CARACTERÍSTICAS	
		V	A
ACC43814	Multitoma rectangular	USB: Vin: 125-250V~ Vout: 5VDC	USB: Iout: 2.1 A / 18 W



Socket de Piso



Dimensiones

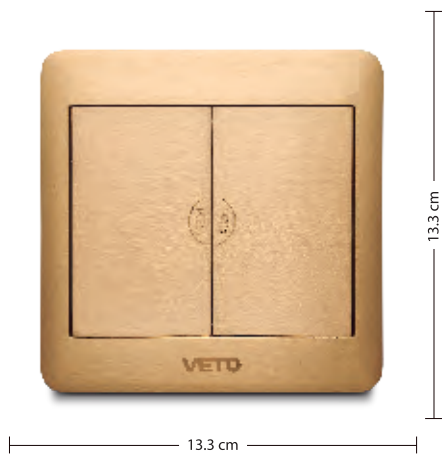
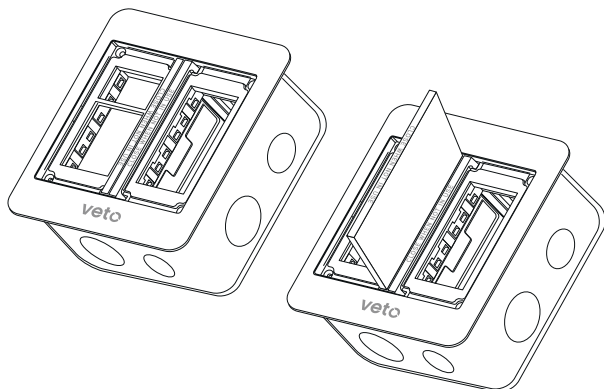


Diagrama de Instalación

Socket de Piso



FICHA TÉCNICA:

Floor socket / Socket de Piso

1.- Campo de aplicación

Dispositivo porta módulos para instalación en piso falso o cemento usado para la instalación de puntos de energía eléctrica, datos, telefonía, conectores USB, etc. Optimiza el espacio y simplificando las conexiones en lugares abiertos. Apropiado para la conexión de módulos de las líneas VETO PLATA y PREMIUM, brinda una protección IP 2 0.

2.- Características Generales

- Estructura robusta de diseño cuadrangular fabricada en acero inoxidable (Material que evita la corrosión) con terminado en color Bronce y en color Plata.
- Cajetín metálico fabricado en acero y recubierto de pintura protectora, con orificios prefabricados para la entrada de cables.
- Grado de protección IP 2 0 ; protección contra ingreso cuerpos de sólidos pequeños, granulados (#2).
- Permite la inserción de hasta 6 módulos.

3.- Especificaciones Técnicas


- Sistema de cierre manual superior a 1000 operaciones.

4.- Dimensiones

Socket (largo, ancho, alto): 133*133*57 mm

Cajetín metálico (largo, ancho, alto): 120*120*67 mm

5.- Certificaciones

- Certificado  Intertek CERTIFICADO RETE

6.- Cuadro de códigos

CÓDIGOS		DESCRIPCIÓN
Bronce	Plata	
ACC90610	ACC90627	Socket de piso TL

Precauciones



- La instalación debe ser realizada por personal calificado
- Utilizar exclusivamente en Interiores



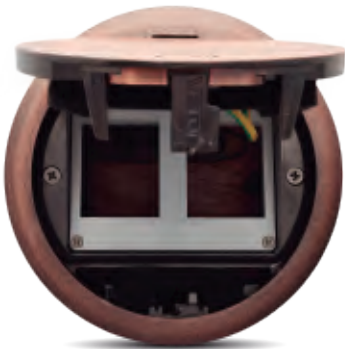
- Riesgo Eléctrico



- Antes de efectuar la instalación, debe cortarse la energía eléctrica de toda la instalación



Socket de Piso

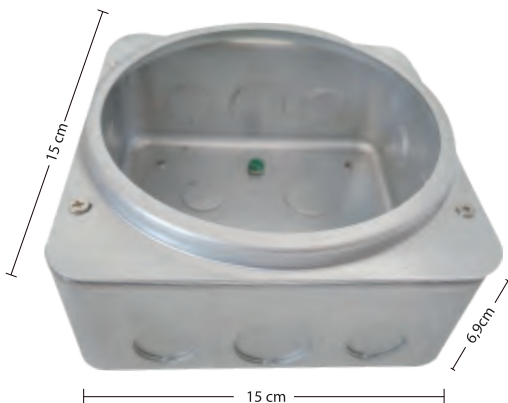


Dimensiones



15 cm

15 cm



15 cm

6.5 cm

FICHA TÉCNICA:

Floor socket / Socket de Piso

1.- Campo de aplicación

Dispositivo porta módulos para instalación en piso falso o cemento usado para la instalación de puntos de energía eléctrica, datos, telefonía, conectores USB, etc. Optimiza el espacio y simplificando las conexiones en lugares abiertos. Apropiado para la conexión de módulos de la línea VETO PREMIUM, brinda una protección IP 6 5.

2.- Características Generales

- Estructura robusta de diseño redondo fabricada en acero inoxidable (Material que evita la corrosión) con terminado en color Cobre y en color Plata.
- Cajetín metálico fabricado en acero y recubierto de pintura protectora, con orificios prefabricados para la entrada de cables.
- Grado de protección IP 6 5; protección contra ingreso cuerpos sólidos pequeños, granulados (#6) y protección contra caída de gotas agua directos y hasta un ángulo de 15° con respecto a la vertical (#5).
- Permite la inserción de hasta 4 módulos.


3.- Especificaciones Técnicas

- Sistema de apertura automático y cierre manual superior a 1000 operaciones.
- Protección de impacto IK10

4.- Dimensiones

Socket (diámetro, alto): 150*70 mm
 Altura con tapa abierta: 192 mm

5.- Certificaciones

- Certificado 

6.- Cuadro de códigos

CÓDIGOS		DESCRIPCIÓN
Cobre	Plata	
ACC90634	ACC90641	Socket de piso HD

Precauciones



- La instalación debe ser realizada por personal calificado
- Utilizar exclusivamente en Interiores



- Riesgo Eléctrico



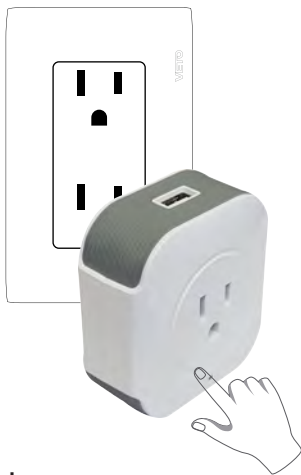
- Antes de efectuar la instalación, debe cortarse la energía eléctrica de toda la instalación



Tomacorriente inteligente SP-3



Diagrama de instalación



Precauciones



- Utilizar exclusivamente en Interiores



- Riesgo Eléctrico

FICHA TÉCNICA:

Tomacorriente inteligente US (SP-3) 15A 125-250V~

1.- Campo de Aplicación

Dispositivo inteligente sobrepuesto para establecer una conexión eléctrica, su activación puede ser manual o remota a través de un dispositivo móvil desde cualquier parte del mundo, mediante el uso de una aplicación que permite controlar el encendido y apagado de equipos eléctricos como, lámparas, ventiladores etc.

Base de Carga USB:

La base de carga USB es un dispositivo diseñado para proveer de energía eléctrica a equipos con puerto de carga tipo USB como teléfonos, tablets, cámaras fotográficas, entre otros.

2.- Características Generales

- Diseño moderno.
- Color blanco
- Control remoto ON/OFF vía Wi-Fi 2.4G/3G/4G.
- Opción de temporizador programable.
- Permite crear atajos, cambiar iconos y nombres.
- Cuenta con notificación de cambio de estado encendido y apagado.
- Permite la visualización del estado del temporizador.
- Dimensiones: 68,55x73.66mm.
- Comunicación bidireccional.
- No requiere de dispositivos adicionales para su funcionamiento.
- Protección contra sobrecargas.
- Dispositivo no acepta red 5G wifi-router

3.- Especificaciones Técnicas

Eléctricas

- Modelo: SP3.
- Tensión Nominal (VN): 125-250VAc 60/50Hz
- Corriente Nominal (IN): 15A.
- Contacto de conexión a tierra.
- Potencia nominal: 2000W
- Modo de comunicación: Wi-Fi IEEE 802.11 b/g/n (2.4GHz).
- Rango de Operación en Humedad: ≤ 85%
- Temperatura de Operación: 0-55°C.
- Máximo de encendido y apagado: ≥ 50,000 operaciones.
- Sistemas Operativos: desde Android 4.0 / iOS 7.0

Base de carga USB

Eléctricas

- Tensión Nominal de entrada (VIN): 125 / 250 V~
- Tensión Nominal de salida (VOUT): 5 VDC
- Corriente Nominal de salida (IOUT): 1 A.

4.- Características del Material

- Material resistente al fuego.

5.- Certificaciones

- CE, RoHS, FCC

6.- Cuadro de códigos

CÓDIGOS	DESCRIPCIÓN	CARACTERÍSTICAS	
		V	A
Blanco		125	15A
BRO55022	Tomacorriente inteligente (SP-3)	125 -250V~	15A